

**T.C.
KIRKLARELİ ÜNİVERSİTESİ
FEN BİLİMLERİ ENSTİTÜSÜ**

**EVSEL UYGULAMALAR İÇİN GÜNEŞ ENERJİ SİSTEMİNİN
GELİŞTİRİLMESİ**

**YÜKSEK LİSANS TEZİ
Ömer KOÇHAN
(1148203101)**

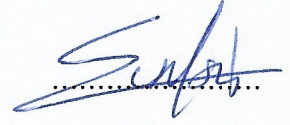
**ELEKTRİK-ELEKTRONİK MÜHENDİSLİĞİ ANABİLİM DALI
ELEKTRİK-ELEKTRONİK MÜHENDİSLİĞİ PROGRAMI**

Tez Danışmanı: Dr. Öğretim Üyesi Evren İŞEN

HAZİRAN 2019

Kırklareli Üniversitesi, Fen Bilimleri Enstitüsü'nün 1148203101 numaralı Yüksek Lisans Öğrencisi **ÖMER KOÇHAN**, ilgili yönetmeliklerin belirlediği gerekli tüm şartları yerine getirdikten sonra hazırladığı “**EVSEL UYGULAMALAR İÇİN GÜNEŞ ENERJİ SİSTEMİNİN GELİŞTİRİLMESİ**” başlıklı tezini aşağıda imzaları olan jüri önünde başarı ile sunmuştur.


Tez Danışmanı : **Dr. Öğr. Üyesi Evren İŞEN**
Kırklareli Üniversitesi



Jüri Üyeleri : **Prof. Dr. A. Sabih ATADAN**
Kırklareli Üniversitesi



Dr. Öğr. Üyesi Oktay ARIKAN
Yıldız Teknik Üniversitesi



Teslim Tarihi : 16 Mayıs 2019
Savunma Tarihi : 10 Haziran 2019

ÖNSÖZ

Yüksek lisans tezimin hazırlanmasında kıymetli fikirleriyle çalışmanın yol haritasını çizen ve akademik deneyimiyle çalışmanın sonuca ermesini mümkün kılan Danışman Hocam Dr. Öğretim Üyesi Evren İŞEN'e ve çalışmam sırasında desteğini benden hiç esirgemeyen değerli eşim Nihan ÖREN KOÇHAN'a teşekkürlerimi sunarım.

Haziran 2019

Ömer KOÇHAN
(Elektrik Mühendisi)

İÇİNDEKİLER

Sayfa

ÖNSÖZ	v
İÇİNDEKİLER	vii
KISALTMALAR	ix
ÇİZELGE LİSTESİ	xi
ŞEKİL LİSTESİ	xiii
ÖZET	xv
SUMMARY	xvii
1. GİRİŞ	1
1.1 Literatür Araştırması	1
1.2 Fotovoltaik Teknolojinin Tarihi	4
2. FOTOVOLTAİK HÜCRE	7
2.1 Fotovoltaik Etkinin Temeli	7
2.2 Güneş Işığı	8
2.3 Yarı-İletkenlerde Fotovoltaik Etki	10
2.4 Fotodiyot	14
2.5 Fotovoltaik Hücrenin Yapısı	15
2.6 Fotovoltaik Hücrenin Eş Değer Devresi	17
2.7 Fotovoltaik Hücrenin Çalışma Eğrileri	19
3. FOTOVOLTAİK PANEL VE DİZİLER	23
3.1 Hücrelerden Panel Kurulumu	23
3.2 Fotovoltaik Dizinin Tasarım Kriterleri	24
3.2.1 FV panel verimi	24
3.2.2 Güneş ışığının etkileri	24
3.2.3 Gölge Etkisi	25
3.2.4 Sıcaklık etkisi	27
4. FOTOVOLTAİK SİSTEMLER	29
4.1 İşletim Tiplerine Göre FV Sistemler	29
4.1.1 Şebekeden Bağımsız Fotovoltaik Sistem	29
4.1.2 Şebekeye Bağlı Fotovoltaik Sistem	31
4.2 Fotovoltaik Sistemlerde Kablolama	32
4.3 Fotovoltaik Sistemlerde Güvenlik Uygulamaları	32
4.3.1 Topraklama	33
4.3.2 Yangın koruma	33
4.4 Bataryalar	33
4.5 Şarj Kontrolü	36
4.6 Maksimum Güç Noktası Takibi	40
4.6.1 Değişim ve gözlem (DeG) MGNT yöntemi	42
4.6.2 Artan İletkenlik Yöntemi	44
4.7 DC-DC Dönüştürücüler	45
4.7.1 Düşürücü (Buck) Dönüştürücü	45
4.7.2 Yükseltici (Boost) Dönüştürücü	48
4.7.3 Düşürücü-Yükseltici (Buck-Boost) Dönüştürücü	50
4.8 DC-AC Eviriciler (İnvertörler)	51
4.8.1 Eviriciler için alçak geçiren pasif filtre uygulamaları	54
4.8.2 Transformatörlü eviriciler	55

4.8.3	Kurulum tipine göre eviriciler	55
5.	ŞEBEKEDEN BAĞIMSIZ FOTOVOLTAİK SİSTEM MODELİ	59
5.1	Fotovoltaik Panel Dizi Modeli	60
5.1.1	Işık akımının modellenmesi	60
5.1.2	Diyot Akımın Modellenmesi	61
5.1.3	R_s ve R_p dirençleri	63
5.1.4	Fotovoltaik dizi modelinin test edilmesi	64
5.2	Yükseltici Tip DC-DC Dönüştürücü	66
5.3	Batarya Birimi	68
5.4	Evirici	69
5.5	Kurulan Modelin Simülasyon Sonuçları	70
6.	SONUÇLAR	79
	KAYNAKLAR	81
	ÖZGEÇMİŞ	85

KISALTMALAR

FV	: Fotovoltaik
DC	: Doğru Akım
AC	: Alternatif Akım
MGN	: Maksimum Güç Noktası
MGNT	: Maksimum Güç Noktası Takibi
DGM	: Darbe Genişliği Modülasyonu
DeG	: Değişim ve Gözlem MGN Yöntemi
DK	: Doluluk Katsayısı
THD	: Toplam Harmonik Bozunma
SOC	: Şarj Durumu

ÇİZELGE LİSTESİ

Sayfa

Çizelge 4.1 : Artan iletkenlik uygulama tablosu.	44
Çizelge 4.2 : H köprü evirici çalışma evresi tablosu.	51
Çizelge 5.1 : <i>ISoltech ISTD-215-P</i> paneli parametre ve değerleri.	64
Çizelge 5.2 : <i>KC200GT</i> paneli parametre ve değerleri.	65
Çizelge 5.3 : <i>ISoltech ISTD-215-P</i> paneli P_{mgn} değerleri.	67

ŞEKİL LİSTESİ

Sayfa

Şekil 1.1 : Tarihin ilk güneş paneli uygulaması.	5
Şekil 2.1 : Değerlik elektronları için bant durumları.	7
Şekil 2.2 : Güneş Tayfı.	9
Şekil 2.3 : Direkt-Normal tayf dağılım kabulü.	10
Şekil 2.4 : Silikon kristalinin uzamsal şeması.	10
Şekil 2.5 : Silikon kristalinin elektron dizilimi.	11
Şekil 2.6 : Fosfor katkılı silikon kristalinin elektron dizilimi.	12
Şekil 2.7 : Bor katkılı silikon kristalinin elektron dizilimi.	12
Şekil 2.8 : nSi ve pSi tipi yarı-iletkenlerin band enerjileri.	13
Şekil 2.9 : P-N bağlantısı.	13
Şekil 2.10 : Fotodiyot.	14
Şekil 2.11 : Fotodiyot temel devresi.	15
Şekil 2.12 : Fotodiyotun çalışma evreleri.	15
Şekil 2.13 : Fotovoltaik hücrenin kesiti.	16
Şekil 2.14 : Silikonda safsızlık temelli oluşan ara katmanlar.	16
Şekil 2.15 : Fotovoltaik hücrenin eş değer devresi.	17
Şekil 2.16 : FV hücrenin akım gerilim eğrisi.	19
Şekil 2.17 : FV hücrenin gerilim güç eğrisi.	20
Şekil 2.18 : FV hücrenin farklı ışınım altında akım gerilim eğrisi.	21
Şekil 2.19 : FV hücrenin farklı ışınımlarda P-V eğrisi.	21
Şekil 2.20 : FV hücrenin farklı sıcaklıklarda P-V eğrisi.	22
Şekil 3.1 : Hücresel bazda gölgelenme durumu.	25
Şekil 3.2 : Gölge etkisini gösteren modelin I-V eğrisi.	26
Şekil 3.3 : Gölge etkisindeki geçiş diyotlu modelin I-V eğrisi.	26
Şekil 3.4 : Gölge etkisindeki geçiş diyotlu modelin P-V eğrisi.	27
Şekil 3.5 : KC200GT panelinin farklı sıcaklık için I-V eğrisi.	28
Şekil 4.1 : Şebekeden bağımsız sistemin genel şeması.	30
Şekil 4.2 : Kurşun asit bataryanın kimyasal denklemleri.	34
Şekil 4.3 : Kesintili şarj kontrol grafiği.	37
Şekil 4.4 : Sabit akım sabit gerilim şarj grafiği.	38
Şekil 4.5 : Seri şarj kontrolörü.	39
Şekil 4.6 : Paralel şarj kontrolörü.	40
Şekil 4.7 : Değişim ve gözlem yönteminin akış şeması.	42
Şekil 4.8 : Ani ışınım değişiminin DeG'in tepkisi.	43
Şekil 4.9 : DC-DC kıyıcı devresi.	45
Şekil 4.10 : Düşürücü DC-DC dönüştürücünün I-V grafikleri.	46
Şekil 4.11 : Düşürücü dönüştürücünün tam devresi.	46
Şekil 4.12 : Düşürücü dönüştürücüde endüktans akımı değişimi.	47
Şekil 4.13 : Yükseltici DC-DC dönüştürücü devresi.	49
Şekil 4.14 : Yükseltici DC-DC dönüştürücünün akım ve gerilim grafikleri. ...	49
Şekil 4.15 : Düşürücü-yükseltici dönüştürücü devresi.	50
Şekil 4.16 : DC-AC evirici.	51
Şekil 4.17 : DC-AC eviricinin iki çıkış tipi.	52
Şekil 4.18 : Darbe genişlik modülasyonu.	52
Şekil 4.19 : İnvörtör simülasyonunun taşıyıcı, kontrol ve anahtar sinyalleri. .	53

Şekil 4.20 : m_a 'ya göre evirici giriş çıkış gerilim oranı değişimi.	54
Şekil 4.21 : Alçak geçiren filtre genel eğrisi.	54
Şekil 4.22 : LC filtre devresi.	55
Şekil 4.23 : Merkezi evirici kurulumu.	56
Şekil 4.24 : Hat evirici kurulumu.	56
Şekil 4.25 : Çok hatlı evirici kurulumu.	57
Şekil 4.26 : Mikro evirici kurulumu.	57
Şekil 5.1 : Şebekeden bağımsız FV sistemi modeli.	59
Şekil 5.2 : FV dizisi modeli.	60
Şekil 5.3 : Işık akımının model karşılığı.	61
Şekil 5.4 : Diyodun sızma akımının model karşılığı.	62
Şekil 5.5 : Diyot Akımının Model Karşılığı.	63
Şekil 5.6 : İki modelin farklı ışınımlarda P-V eğrisi.	65
Şekil 5.7 : İki modelin farklı sıcaklıklarda I-V eğrisi.	66
Şekil 5.8 : Modelde kullanılan DC-DC yükseltici.	66
Şekil 5.9 : DeG yöntemi için kullanılan model parçası.	67
Şekil 5.10 : <i>ISoltech ISTD-215-P</i> paneli MGN P çıkışı.	68
Şekil 5.11 : Modelde batarya biriminde kullanılan DC-DC dönüştürücü.	68
Şekil 5.12 : Batarya birimindeki DC-DC indirici-yükselticinin PI kontrolörü.	69
Şekil 5.13 : Modelde kullanılan evirici ve LC filtresi.	69
Şekil 5.14 : Modelde batarya biriminde kullanılan eviricinin kontrol şeması.	70
Şekil 5.15 : Modelin genel işletme durumu için ışınım girişi.	70
Şekil 5.16 : Modelin genel işletmedeki fotovoltaik dizi ve yük güç eğrileri.	71
Şekil 5.17 : Modelin genel işletmedeki batarya doluluk oranı.	71
Şekil 5.18 : Modelin genel işletmedeki DC bara gerilimi.	72
Şekil 5.19 : Modelin genel çalışmadaki yük gerilimi.	72
Şekil 5.20 : Modelin aşırı şarj çalışma durumu için ışınım girişi.	73
Şekil 5.21 : Modelin aşırı şarj çalışma durumu için dizi ve yük güç eğrileri.	73
Şekil 5.22 : Modelin aşırı şarj çalışma durumu için batarya gerilimi.	74
Şekil 5.23 : Modelin aşırı şarj çalışma durumu için DC bara gerilimi.	74
Şekil 5.24 : Modelin aşırı şarj çalışma durumu için çıkış gerilimi (0.8-1.0 s).	75
Şekil 5.25 : Modelin aşırı deşarj çalışma durumu için ışınım girişi.	75
Şekil 5.26 : Modelin aşırı deşarj çalışma durumu için dizi ve yük güç eğrileri.	76
Şekil 5.27 : Modelin aşırı deşarj çalışma durumu için batarya gerilimi.	76
Şekil 5.28 : Modelin aşırı deşarj çalışma durumu için DC bara gerilimi.	77
Şekil 5.29 : Modelin aşırı deşarj çalışma durumu çıkış gerilimi (1.8-2.0 s).	77

EVSEL UYGULAMALAR İÇİN GÜNEŞ ENERJİ SİSTEMİNİN GELİŞTİRİLMESİ

ÖZET

Medeniyetin gelişimi insanlığın enerjiyi kullanma beceri, yöntem ve yoğunluğu ile doğrudan takip edilebilir. İnsan yapabilmek için enerjiye muhtaçtır ve sanayi devriminden sonra barizleşen bir olgu olarak bu ihtiyacın büyüklüğü ve nitelik çeşitliliği oldukça artmıştır.

Mevcut elektrik enerjisi üretiminin büyük çoğunluğu hidrokarbon temelli fosil yakıtlar ile sağlanmaktadır. Bu kaynaklar yeryüzünde sınırlıdır ve kalan rezervleri elde etmek için gerekli çaba ve masraf sürekli artmaktadır. Bu kaynakların enerji dönüşüm verimleri düşüktür ve çevreye verdikleri zararlar oldukça fazladır. Bu nedenle, yenilenebilir enerji kaynaklarının elektrik enerjisi üretimindeki payları hala düşük olsa da bu yöntemlerin kullanım oranını yükseltme hızı hidrokarbon temelli enerji üretimine göre yüksektir.

Fotovoltaik sistemler, büyük ölçekli santraller şeklinde şebeke beslemek adına kurulabileceği gibi bu çalışmanın odaklandığı alan olarak evsel kullanımlar için uygun uygulamalarda da gerçekleştirilebilir. Evsel fotovoltaik sistemler, kolektif olarak enerji arzında önemli paylar elde edebilirler. Bununla beraber evsel uygulamalar yüke yakın yerlere kurulmuş olacağından geleneksel büyük santraller ve uzun iletim hatlarından kaynaklanan kayıpları en aza indirgeyebilirler ve bu sistemler şebekenin henüz ulaşamadığı yerlerde etkin bir alternatif olabilirler.

Bu tez çalışmasında şebekeden bağımsız fotovoltaik elektrik enerjisi üretim sistemi önerilmiş ve simülasyon çalışması gerçekleştirilmiştir. Sistemde 6 adet seri panel ve 2 adet paralel koldan oluşan toplam 12 adet panel kullanılmıştır. Panellerden oluşan fotovoltaik dizi matematiksel olarak modellenmiştir.

Panellerin çıkışında yükseltici DC-DC dönüştürücü kullanılmıştır. Bu dönüştürücü maksimum güç takibi yöntemlerinden olan değişim ve gözlem (DeG) yöntemi ile kontrol edilmiştir. Böylece farklı ışınım ve sıcaklık değerleri için panellerden maksimum güç çekilebilmektedir.

Sistemde enerji depo birimi olarak batarya yer almaktadır. Panellerde üretilen ve yükün talebinden fazla olan enerji bataryalarda depolanmaktadır. Batarya ile DC bara arasında çift yönlü enerji akışını kontrol edebilmek için çift yönlü DC-DC dönüştürücü kullanılmıştır. Böylece bataryaların şarj ve deşarj akımı kontrol altında tutulabilmektedir.

Sistemde çıkışında ise AC yükün enerji ihtiyacını karşılamak için tek fazlı tam köprü bir evirici kullanılmıştır. Evirici çıkışındaki LC filtre ile 220 V büyüklüğünde ve 50 Hz frekansında yük gerilimi elde edilmiştir.

Sistemin farklı koşullar altındaki çalışma performansını ortaya koyabilmek için panellerin ışınım ve sıcaklık değerleri değiştirilmiştir. Farklı değerler uygulanarak panellerin enerji üretimi ile yükün enerji talebi arasındaki denge değiştirilmiş ve bataryanın şarj ve deşarj olma durumları gözlemlenmiştir. Yine bataryaların aşırı şarj ve aşırı deşarj durumları ve bu durumlardaki koruma algoritmalarının cevabı incelenmiştir.

Yapılan çalışma sonunda önerilen sistemin şebeke olmayan bir bölgede elektrik enerjisi ihtiyacının sağlanmasında yeterli olacağı görülmüştür. Tez çalışması kapsamında sistem boyutlandırılması yapılmamıştır. Sahada gerçekleştirilecek uygulamalarda yükün enerji ihtiyacının kesintisiz olarak karşılanabilmesi için boyutlandırma yapılarak panel gücü ve akü kapasitesi uygun değerlerde seçilmelidir.

DEVELOPMENT OF SOLAR ENERGY SYSTEM FOR DOMESTIC APPLICATIONS

SUMMARY

The development of civilization can be tracked directly by the facilities, methods and intensity of mankind's use of energy. In order to be able to do human beings are in need of energy and as a phenomenon that becomes clear after the industrial revolution, the size of this need and the variety of qualities have increased considerably.

Most of the current electric energy production is provided by hydrocarbon-based fuels. These resources are limited on earth and the effort and expense required to obtain the remaining reserves is constantly increasing. Conversion efficiency of them are limited and they has significantly irreversible damage effects on the environment. For this reason, although the share of renewable energy sources in electricity generation is still low, the rate of increase of the ration of usage of these methods is higher than the hydrocarbon based energy production.

Photovoltaic systems can be installed in the form of large-scale power plants for feeding network , as well as suitable applications for domestic use as the focus of this study. Domestic photovoltaic systems collectively can gain significant shares in energy supply. However, since domestic applications will be installed close to the load, losses from traditional large power plants and long transmission lines can be reduced to the greatest, and these systems can be an effective alternative where the network has not yet reached.

In this thesis, a off-grid photovoltaic systems is proposed and simulation study is carried out. A total of 12 panels, consisting of 6 serial and 2 parallel arms, are used in the system. The photovoltaic array consisting of panels is mathematically modeled.

The boost DC-DC converter is used at the output of the panels. This converter is controlled by the perturb and observation method (P&G) which is one of the maximum power point tracking methods. Thus, maximum power can be drawn from the panels for different radiation and temperature values.

The system includes the battery as an energy storage unit. Energy produced in panels more than the demand of the load is stored in batteries. The bidirectional DC-DC converter is used to control the bi-directional energy flow between the battery and the DC bus. Thus, the charge and discharge current of the batteries were kept under control.

At the output of the system, a single-phase full-bridge inverter is used to meet the energy demand of the AC load. With the LC filter at the outlet of the inverter, a load voltage of 220 V and a frequency of 50 Hz is obtained.

The radiation and temperature values of the panels have been changed in order to demonstrate the performance of the system under different conditions. By applying different values, the balance between the energy production of the panels and the energy demand of the load has been changed and the charge and discharge conditions of the battery have been observed. In addition, the overcharging and over-discharge of the batteries and the response of the protection algorithms in these cases have been examined.

At the end of the study, it is seen that the proposed system would be sufficient to provide the electrical energy demand in a non-network area. The system has not been dimensioned within the scope of the thesis study. In order to meet the energy needs of the load continuously in the applications to be performed in the field, panel power and battery capacity should be selected at appropriate values.

1. GİRİŞ

Fotovoltaik teknoloji, fotovoltaik etki ile başlayan temelden, uzay sondaları, güneş enerjisi santrallerine kadar değişik boyutlar ve işlevlerde kullanım alanı bulmuştur. Evsel kullanım için fotovoltaik enerjinin kullanılması da bu alanın içindedir.

Evsel kullanım için düzenlenmiş fotovoltaik sistemler genellikle çatılara yerleştirilmektedir. Güçleri bir evin enerji talebini karşılayacak niteliktedir (10-20 kw [1]). Bu sistemler, şebekenin olmadığı yerlerde destek maiyetinde bataryalar ya da şebeke ile bağlantısı olan yerlerde şebekeye ile beraber çalışırlar.

Günümüzde enerji kaynaklarının üretilmesi ve tüketilmesi hakkındaki çevre duyarlılığı artmıştır. Buna ek olarak evsel kullanım için ulaşılabilir maliyetteki panellerin verimleri de önemli derecede artmıştır. Bu olumlu gelişmeler sayesinde FV sistemler gün geçtikçe daha yoğun bir şekilde elektrik enerji talebi karşılamada görev almaktadır. Ayrıca şebekeye bağlı sistemlerin, talepten artan enerjiyi sisteme vererek kullanıcıya gelir kaynağı kapısının olma olasılığı da bu sistemlere olan ilgiyi artırmaktadır.

FV sistemler hakkında bilgi birikimini ve uygulama kültürünü artırmak bu potansiyeli yüksek yenilenebilir enerji kaynağını daha nitelikli, verimli ve güvenli kullanmanın yolunu açacaktır. Güneş enerjisi potansiyelinin belirlenmesi, FV dizisinin kurulması şebekeye bağlı ya da şebekeden bağımsız olarak işletilmesi, batarya ya da generatör gibi ek üreteçler ile desteklenmesi gibi konu ve uygulamalar, yoğun ve özenle çalışılmış akademik çalışmalara muhtaçtır.

1.1 Literatür Araştırması

Fotovoltaik sistemlerin günümüzde enerji alternatifi olarak kullanımda sahip olduğu rağbet, onu akademik çalışmaların ilgi odağı haline getirmiştir. Her bir çalışma fotovoltaik sistemlerin işleyişini daha iyi anlamak, onun kullanım alanı ve kalitesini artırmak üzerine çabalar içermektedir. Söz konusu çalışmalardan bu teze kaynaklık edenlerinin kısaca içeriklerinden bahsetmek gerekecektir.

Bir çalışmada, FV panel dizileri için kapsamlı bir modelleme ve simülasyon çalışması yapılmıştır. Güneş ışınının yapısı, geliş açısının FV panel üzerindeki etkileri anlatılmış, modellemenin seri ve paralel dirençlerinin (R_s R_p) bulunması için yöntem önerilmiştir. Kurulan modelin simülasyon sonuçlarının deneysel veriler ile uyumu incelenmiştir [2].

Başka bir çalışmada, Matlab ortamında FV sistemin çalışmasını gerçekleyen yalın ve kullanıcı dostu bir model geliştirilmiş ve bu modelin değişik koşullar altında gösterdiği

performanslar değerlendirilmiştir [3]. Modelleme üzerine başka bir çalışmada 1, 2 ve 3 diyotlu FV hücresi modelleri kurulmuş ve bu modeller kısa devre akımı, açık devre gerilimi ve maksimum güç noktaları $[(I_{sc}, V = 0)(I = 0, V_{oc})(I_{mpp} - V_{mpp})]$ için iyileştirilmiştir [4].

Kaynakçada yer alan diğer bir makalede [5] ise şebekeden bağımsız yüksek performanslı, çalışma esnekliğine sahip, maliyet olarak uygun bir FV sistemi modellenmiştir. Düşük harmonikli sinüzoidal çıkış almak için darbe genişliği ayarı ile evirici kontrolü geliştirilmiştir.

Başka bir çalışmada [6] tüm yönleri ile fotovoltaik sistem incelenmiştir. Bu incelemeler için bilgisayar ortamındaki simülasyonlardan yararlanılmıştır. Şebekeden bağımsız bir FV sistemi modeli, aydınlatma temelli bir yük karakteriyle bilgisayar ortamında işletilmiştir.

Bir diğer makalede de şebekeye bağlı bir FV sistem için matematiksel ve elektriksel modeller geliştirilmiştir. Daha sonra bu teorik çalışmalardan yola çıkılarak pratik uygulama gerçekleştirilmiştir. Bu uygulamanın gölgelenme ve yükün devreden çıkması gibi durumlar gözetilerek çalışma durumları incelenmiştir [7].

Kaynakçadaki başka bir çalışmada [8] FV panele bütünleşmiş, sıralı çapraz dönüştürücü önerilmiş, önerilen bu sistem ile ilgili simülasyon kurulup işletilmiştir. Ardından üretilen prototip ile gerçek koşullar altındaki sonuçlar elde edilmiştir.

Bir başka çalışmada [9] bir güneş santralinin simülasyonu oluşturulmuştur. Bu sistem, maksimum güç noktası (mgn) takibini de içeren DC-DC yükseltici ve 3 fazlı bir evirici ile alçak gerilime, yükseltici bir transformatör ile yüksek gerilim şebekesine bağlanan bir yapıdadır. Çalışma, bu kurulumun her kilit noktasında sahip olması gereken nitelikleri ve dönüştürücüleri de içermektedir.

Kontrol üzerine eğilmiş başka bir çalışma da [10] FV sisteminin kontrolünde, DC-DC dönüştürücü ve evirici kurulumunda DC bara sensörleri olmadan sistemi basitleştirme, daha küçük ve ucuz hale getirme çabası üzerinedir. Sunulan yapı kontrol sistemini ya-
nılaştırıp sistem kararlılığını artırmıştır.

Şebekeden bağımsız FV sistemi ile ilgili bir başka makalede [11] FV sistemler için darbe genişliği ayarı ve darbe frekans ayarı ile sürülen kaskat DC-DC dönüştürücüler tasarımı aşama aşama işletme prensipleri ile beraber sunulmuştur. Sunulan bu tasarım, simülasyon ve deney sonuçları ile doğrulanmıştır.

Şebeke bağlı sistemler üzerine bir çalışmada [12] şebekeye bağlı FV sistemler için kullanılabilir hat ve panel eviricileri ile ilgili çalışma yapılmış, evirici topolojileri ortaya konmuştur. Avrupa piyasasındaki eviricilerin verim, fiyat ve market payı gibi özellikleri üzerinden incelemesi yapılmıştır.

Maksimum güç noktası takibi üzerine bir çalışmada [13] maksimum güç noktası (mgn) takip yöntemlerinden değişim ve gözlem (DeG), artan iletkenlik, sabit gerilim ve sıcaklık tekniği, bulanık mantık ve yapay sinir ağları gibi farklı kuramlar, işletilme kuralları ile beraber incelenmiş ve simülasyon sonuçları ile beraber kıyaslanmıştır.

Maksimum güç noktası takibi yöntemleri arasındaki kıyaslamayı içeren başka bir çalışmada yöntemlerin çıkartabildikleri enerjiden, FV gerilim yükselmeleri ve sensör kullanımına kadar çeşitli parametreler karşılaştırma amaçlı kullanılmıştır. Önce Matlab-Simulink ortamında geliştirilen simülasyonlar ile çalışılmış ardından bir FV dizisi simülatörü ve DC-DC dönüştürücü ile simülasyon sonuçları doğrulaması yapılmıştır [14].

DeG-MGN yöntemi üzerine eğilen başka bir çalışmada, bu teknik altında işletilen bir şebekeden bağımsız FV sistemi simülasyonunun farklı yükler için verdiği çıkışlar irdelenmiş ve yük özelliğinin FV sistemde kullanılan DeG yönteminin çalışma niteliğini değiştirdiği sonucuna varılmıştır [15].

Panel modellemesi ve MGN takibi üzerine bir diğer çalışmada da bir panel, Matlab-Simulink ortamında modellenmiş ve yeni yaklaşıma sahip artan iletkenlik yöntemi ile panelden maksimum gücün alınabilmesi irdelenmiştir. Çeşitli sıcaklık ve ışınım değerleri için I-V ve P-V eğrileri ortaya konmuştur [16].

Başka bir makalede FV panel için bir simülasyon modeli önerilmiştir. FV panelin, ışınım ve sıcaklık durumları altında vereceği tepki bu simülasyon ile tahmin edilmeye çalışılmış, MGN takibi ile panelde alınabilecek maksimum gücün alınması hedeflenmiştir [17].

Bir diğer çalışmada, DeG-MGN takibi yönteminin yüksek değişim frekanslarında gösterdiği çalışma karakteristiği incelenmiştir. DeG yönteminde adım sıklığının artması daha iyi sonuçlar verse de sistemi daha da yavaşlatmaktadır. Çalışma, sistem hızı ve iyi sonuç verme özelliği arasında denge kurabilmek için gerekli teorik altyapıyı hazırlamaktadır [18].

FV sistemlerde kullanılan eviriciler ile ilgili bir çalışmada, FV uygulamalar için geniş bir giriş gerilimi aralığında çalışabilecek H köprü tipi evirici kurulumun darbe genişliği modülasyonu (DGM, PWM) ile kontrolü incelenmiştir. Filtreli evirici çıkışından, toplam harmonik bozunumu %1'in altında 220 V rms geriliminde çıkış alınmıştır [19].

Evirici üzerine başka bir çalışmada, FV sistemlerde DC bara gerilimindeki değişim durumunun kontrol edilmesi amacıyla fotovoltaik eviricinin girişi olan DC barada gerilim kontrolü incelenmiştir [20]. Benzer nitelikte başka bir makalede de fotovoltaik evirici için yeni bir kontrol stratejisi işlenmiştir. Evirici çıkış gerilimi ile şebeke gerilimi arasındaki faz farkı ve sayısal sinüzoidal darbe genişliği ayarı ile şekillenen bu strateji ile reaktif gücün düzenlenmesi ve kontrol edilmesi hedeflenmiştir [21].

Evirici çıkışlarında kullanılan alçak geçiren filtre devreleri ile ilgili bir diğer çalışmada, FV sistemde kullanılan şebekeye bağlı eviriciler için sinüzoidal çıkışı üretmek adına kullanılan pasif alçak geçiren filtreler arasında karşılaştırmalı bir analiz yapılmıştır. Tipik L, LC filtreleri incelenmiş ve şebekeye bağlı evirici kurulumlarında kullanılması için bir LCL filtresi önerilmiştir [22].

Özellikle şebekeden bağımsız sistemler için istisnai durumlar dışında var olan batarya sistemleri için yapılan bir çalışma [23] bataryalı bir şebekeden bağımsız FV sisteminin kurulumu ve kontrolü için gerekli olan donanım ve teknikleri içermektedir. Artan iletkenlik yöntemi ile FV diziden maksimum gücü çekmeye çalışan sistemde, batarya yönetimi için de çift taraflı DC-DC dönüştürücü kullanılmıştır.

FV sistemlerdeki bataryalar için bir diğer çalışma, çift yönlü bir DC dönüştürücünün FV sistemini batarya birimi ile bağlanması için kurulması ve bunun kontrolünü içermektedir. Batarya yönetim sistemi, DC bara gücü ve bataryanın doluluk oranı durumlarını kullanarak batarya şarj ve deşarj süreçlerini kontrol etmektedir [24].

Başka bir çalışma da bir FV sisteminde MGN takip yöntemleri sıcaklık ve panellerin yerleşimi gibi kurulu FV sistemlerinin verimlerini etkileyen etmenleri irdelemektedir. Her bir parametrenin verime olan etki derecesi ve gerekçeleri ortaya konmaktadır [25].

FV sisteminin ve hatta genel olarak bir enerji üretici konumunda sistemin kurulum öncesi en önemli parametresi olan enerji talebi belirlenmesi hususunda bir çalışma, konutların enerji tüketim kotasını regresyon analizi ve enerji simülasyonu ile ortaya çıkarmaktadır [26].

Türkiye’de yakın zamandan itibaren başlayan lisansız elektrik üretimi hakkındaki düzenlemelerle beraber ortaya çıkan güneş santrallerinin şebekeye bağlanmasındaki artış bu uygulamalardaki enerji kalitesi ve sürekliliği özelinde kılavuz olacak çalışmalara olan ihtiyacı artırmıştır. FV sistemlerin, şebekeye bağlantısında gerekli olan şartlar ve işletilmesi gereken uygulamalar hakkında Türkiye özelinde yapılmış bir çalışmada, güneş enerji santrallerinin dağıtım sistemine alçak gerilim seviyesinden bağlantısının yasal ve teknik altyapısı incelenerek karşılaşılan problemlerin çözüm yöntemleri ve şebeke üzerindeki olası etkileri incelenmektedir [27].

1.2 Fotovoltaik Teknolojinin Tarihi

Tarihte fotovoltaik etkiyi ilk keşfeden kişi *Alexandre-Edmond Becquerel*’dir. 1831 yılında henüz 19 yaşında iken babasının laboratuvarında yaptığı çalışmalar esnasında çözelti içine koyduğu elektrotlardan birinin aydınlatıldığında elektriksel bir gerilim ortaya çıkardığını fark etmiştir. Deneylerinde mavi ya da ultraviyole ışık kullandığında ve de Gümüş-Klorür (*AgCl*) ve Gümüş-Bromür (*AgBr*) gibi ışığa duyarlı malzemeler

ile elektrotları kapladığında etkinin arttığını keşfetmiştir [28]. Günümüzde kullanımı nadir olsa da fotovoltaik etkinin diğer adı *Becquerel etki* olarak da geçmektedir.

Fotovoltaik tarihin ilk dönemlerinin bir diğer büyük adımı *Charles Fritts* tarafından atılmıştır. Eritilmiş selenyum kullanarak geliştirdiği prototip tarihteki ilk ince-film panel örneğidir. 1883 yılında yayınladığı makalesinde [29] Fritts, geliştirdiği teknolojinin geleceğini de öngörmüştür. Paneller ile üretilecek enerjinin gerektiğinde kullanılabilmesi için bataryalar ile depolanabileceğini veya bu enerjinin taşınabileceğini belirtmiştir. Yine makalesinde, geliştirdiği hücrelerin pillerin bağlanması gibi talep edilecek enerjiyi karşılamak için birbirine bağlanabileceğini söylemiştir.

Tarihin ilk fotovoltaik panel uygulaması da yine Fritts'in çalışmaları neticesinde gerçekleştirilmiştir. Şekil 1.1'de görülen tarihin ilk fotovoltaik solar panel dizi uygulamasıdır. New York'da bir çatı katına 1884 yılında kurulmuştur.



Şekil 1.1: Tarihin ilk güneş paneli uygulaması.

1887 yılında Heinrich Hertz tarafından foto-elektrik etki keşfedilmiş, 1905 Albert Einstein, ışık enerjisinin belirli enerji paketleri ile taşındığı varsayımı ile foto-elektriği anlatan bir makale yayınlamıştır.

FV tarihinin ilk dönemi, umut vadetse de gerek fotovoltaik etkinin anlaşılmasındaki teorik alt yapı yetersizliği gerekse malzeme niteliğini yükseltmek için gerekli olan bilgi ve teknik birikimin henüz oluşmamış olması 1900'lü yılların ortalarına kadar fotovoltaik teknoloji için yeterli başarıların gelmesinin önüne geçmiştir.

FV tarihinin ilk döneminde, Fritts ve onun gibi öncül kişilerin övgülerinden ve emeklerinden daha fazlası elde edilememiştir. Fritt'in çalışması üzerine yazdığı makalede *Siemens*, onun çalışmasını övmüş, masrafsız ve uzun asırlar boyu enerji verecek güneşten doğrudan elektrik üretmenin o zamanlar için günümüz hidrokarbon enerji kaynaklarının yerinde olan kömür kaynaklarının bitmesi ile çalışmanın öneminin daha da ortaya çıkacağını kaydetmiştir [30].

Fotovoltaik enerjinin kuramsal ya da düşük verimli birkaç deneysel uygulamalar dışında bir enerji alternatifi olmasının önünü açan çalışmalar 1954 yılında Bell laboratuvarlarının geliştirdiği paneller sayesinde şekillenmeye başlamıştır. Bu panel çalışmasının kökeni 1946 yılında *Russell Ohl* tarafından patenti alınan silikon güneş hücresine dayanmaktadır. Yarı-iletken teknolojisinin çıkış noktası olan P-N bağlantısını keşfeden Ohl, elektrik akışına bariyer koyabilmenin yolunu bulmuştur. Daha doğrusu bu mekanizmayı keşfedip modern elektroniğin gelişmesine önderlik etmiştir. Daryl Chaplin, Gerald Pearson ve Calvin Fuller tarafından Bell laboratuvarlarında yürütülen güneş enerjisini elektrik enerjisine çevirme işi telefon teknolojisinde kullanılması amacı ile başlatılmıştı. Panelin verimi %6 idi. Buluş medyadan anında geri olumlu geri dönüşler almıştı ve FV teknolojisinin gelişmesinin önünü açan uzay teknolojisi ile bağlantısının kurulması da o yıllarda olmuştu [31].

Günümüzde hala Dünya yörüngesinde hareket etmeye devam eden 1954 yılında uzaya fırlatılmış *Vanguard I* uydusu güneş panellerine sahip ilk uydudur. Uzay teknolojisinin FV teknolojisinde payı büyüktür. Çünkü o yıllarda petrol, petrol türevleri ve kömür enerji ihtiyacını karşılarken vakum tüpler ise günün elektronik teknik ihtiyacını karşılıyordu. Oysaki bu tekniklerin uzay çalışmalarında kullanılması mümkün değildi [32].

1954 yılından günümüze neredeyse bütün uzay araçları solar enerji kullanmaktadır. FV teknolojileri verimlilik, hafiflik ve sistem güvenilirliği göz önünde tutulduğunda yüksek maliyetlerine rağmen uzay teknolojisinde istisnasız kullanım alanı bulmaktadır.

1980'lere kadar şebekeden uzakta kalan iletişim aygıtlarının ve dağ evlerinin küçük enerji ölçeklerinde ihtiyaçlarını karşılayan fotovoltaik teknoloji, 1986 yılında gerçekleşen Çernobil Nükleer Faciası ardından dikkatleri tekrar üzerine çekmiştir.

1990 ila 1995 yılları arasında Almanya'nın gerçekleştirdiği *1000 çatı programı* konu hakkındaki çalışma hızını artırmış ve edindiği başarı, geleneksel şebeke temelli sistemin irdelenmesine neden olmuştur.

Sonlu kaynaklar ile işleyen günümüz enerji üretim kültürü, giderek artan maliyetleri ve artık herkes tarafından bilinen zararları nedeniyle zayıflamakta fotovoltaik teknolojinin de içinde olduğu yenilenebilir enerji anlayışı her geçen gün gücünü ve arkasındaki desteği artırmaktadır.

2. FOTOVOLTAİK HÜCRE

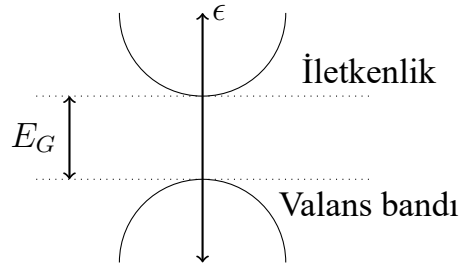
Fotovoltaik kelimesi, Yunan *ışık* kelimesi ile Alessandro Volta'dan gelen ayrıca elektrik geriliminin de birimi olan *Volt* kelimesinin birleştirilmesi ile oluşturulmuştur. Fotovoltaik etki ışın ile atomik ölçekte elektron hareketi ilişkisi üzerine kurulur. Fiziksel bu etki, ışın enerjisinin elektrik enerjisine dönüşümünü ve fotovoltaik panellerin güç kaynağı olarak kullanılmasını sağlar.

Fotovoltaik hücre ya da diğer adı ise solar hücre ise fotovoltaik etki ile elektrik enerjisi üreten foto elektrik sınıfı içinde yer alan yarı-iletken elemandır. 1,2 W mertebesinde düşük güçlerinden dolayı FV hücreler genellikle seri ve veya paralel bağlantılar ile birleştirilerek kullanılır.

2.1 Fotovoltaik Etkinin Temeli

Atomların son (valans) yörüngelerinde atomun kimyasal özelliklerini belirleyen değerlik elektronları bulunur. Elektronlar söz konusu yörüngede *Valans bandı* olarak adlandırılan bu bandın içindedirler. Bu bantın üzerinde bir yasak bant ve hemen üzerinde de iletkenlik bandı bulunur. Yasak bantın boyutu, değerlik elektronların iletkenlik bandına geçişi için gerekli olan enerjinin miktarını belirler.

Bu elektronları bağlı buldukları valans katmanından koparıp iletkenlik bandına geçirecek enerji bant enerjisi E_G olarak adlandırılır. Bu enerji değeri maddenin özelliği ile ilgilidir (Örneğin silikon için 1.12 eV). Bant enerjisi, maddenin iletkenlik niteliğini belirleyen değerdir. 3 eV üzeri bant enerjisine sahip maddeler yalıtkan olarak adlandırılır. İletkenlerde ise bu bant enerjisi küçüktür hatta metallerde bu değer negatiftir. Yani iletim bandı ve valans bandı kesişir [33]. Şekil 2.1 Valans, iletkenlik bandı ve eşik enerjisi arasındaki ilişki durumu gösteren şematik çizimdir.



Şekil 2.1: Değerlik elektronları için bant durumları.

Elektronların alt yörüngeden üst yörüngeye geçişleri elektronların enerji alması ile mümkündür. Işık özelinde bu durum ışığın emilmesi olarak geçer.

Güneş ışını, diğer elektromanyetik ışınımlar gibi foton parçacıklarından meydana gelir. Işının sahip olduğu enerji içerdiği foton enerji paketlerinin toplamıdır ve (2.1) ile bulunur.

$$E = hf \quad (2.1)$$

Burada E fotonun sahip olduğu enerji, h Plank sabiti ve f frekanstır. Işık hızı (2.1) denkleminde yerine konursa (2.2) denklemi ortaya çıkacaktır.

$$E = h \frac{c}{\lambda} \quad (2.2)$$

Burada λ ışığın dalga boyudur. Bu denklem ışığın dalga boyunun, enerjisine olan katkısını ortaya koyar. Dolayısıyla ışığın dalga boyunun fotovoltaik hücrenin üretebileceği enerjinin de belirleyicisi olduğunu tespitinde önemlidir [33].

E_G enerjisinden daha yüksek bir foton elektron tarafından emildiğinde elektron valans bandından çıkıp iletkenlik bandına geçer ve bir elektron boşluğu oluşturur. Elektron ve boşluğu bu esnada birbirine çok yakındır. Elektronu ve boşluğu birbirinden ayırarak bir elektrik alanı yoksa elektron kendi boşluğuna geri dönecek ve emilen enerji ısı enerjisine dönüşecektir. Işık emilmesinden ortaya çıkan elektron ve boşluğu dış bir gerilim kaynağının elektrik alanı etkisi ile birbirinden ayrılırsa bu durum foto-direnç ya da foto-iletkenlik durumunu yaratır bu direnç ışınım ile orantılıdır ancak eleman yine de pasif durumdadır ve enerji üretemez [34].

Yarı-iletken eleman, pasif durumdan P ve N tipi yarı-iletken materyalin bağlantı noktalarında oluşacak elektrik alanı ile aktif hale geçip enerji üretebilir. Fotovoltaik panelerin kökeninde yatan fiziki temel de bu durumdur.

2.2 Güneş Işığı

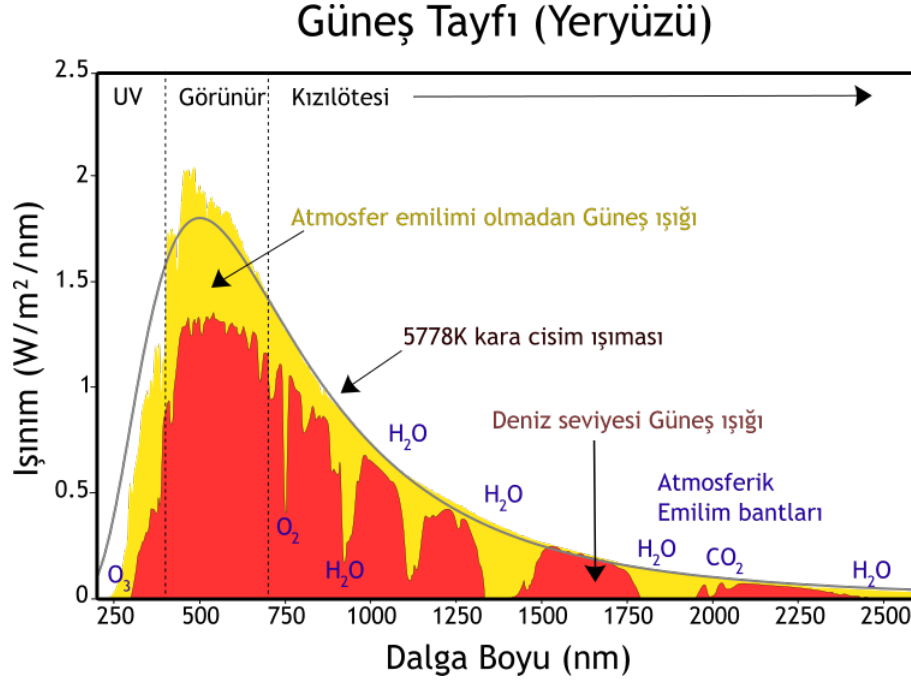
Fotovoltaik hücre akımı ve gücü doğrudan ışık ile ilintilidir. Bu nedenle hücre işleyişinin daha net anlaşılması için gezegenimize ulaşan güneş ışığının niteliği hakkında bilgi sahibi olmak şarttır. Güneş ışığı tayfı güneşteki ısıl değişimler ve atmosfer gibi etmenlerden etkilenmektedir. Dış uzayda Güneş ve Dünya arasındaki ortalama bir mesafede güneş ışığı enerjisi güneş sabiti olarak adlandırılır ve (2.3) denklemi ile bulunur.

$$E_g = \frac{P_g}{4\pi d_{rd}^2} = 1367W/m^2 \quad (2.3)$$

Burada P_g güneşin anlık olarak tüm yönlere yaydığı enerjidir. Bu enerji yaklaşık olarak $3.86 \cdot 10^{26} W$ 'tır. d_{rd} Dünya ile Güneş arasındaki mesafedir ve değeri yaklaşık ola-

rak $1496 \cdot 10^{11} m$ 'dir. Sonuçta ortaya çıkan E_g değeri, ölçüm ve kabul farklılıklarından dolayı düşük yüzdelerle farklılık gösterebilir. Dünya'da ise bu değer düşecektir. $1000 \text{ kW}/m^2$ değeri FV için bir referans kabulüdür. Bu kabul hemen hemen tüm FV panel veri sayfalarında, standart test koşulları içerisinde geçmektedir.

Güneşin sıcaklığı $5778K$ 'dir. Bu sıcaklıkta bir kara cisim ideal tayfi ile güneşin tayfının ışınım ve dalga boyu dağılımı Şekil 2.2'de görülmektedir [35].



Şekil 2.2: Güneş Tayfı.

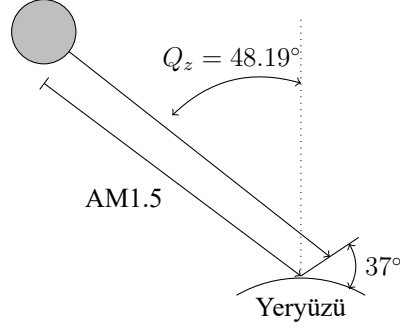
Burada sarı ile gösterilen kısım atmosfer etkisi olmadan Dünya ile Güneş arasındaki ışınım değerlerini, kırmızı kısımlar ise atmosferik etki içeren yeryüzü değerlerini göstermektedir.

Işınım ile ilgili olarak atmosferik etki AM terimi *hava ağırlığı* ile belirtilir. Bu terim atmosfer içinde güneş ışığının aldığı yol ile ilgilidir. AMx olarak betimlenen bu terimdeki x değeri (2.4) denkleminden elde edilir.

$$x = \frac{1}{\cos Q_z} \quad (2.4)$$

Burada Q_z Güneş ışınlarının zenit doğrusu ile yaptığı açıdır. x değeri büyümesi daha uzun atmosfer yolunun göstergesidir. Standart AM1.5 dağılımı için $Q_z = 48.19^\circ$ dir. Şekil 2.3 AM 1.5 için teorik çizimi içermektedir.

Doğrudan güneşe dönük yüzde, güneş kaynaklı ışığa referans alınır. Global ve toplam ışığa kabulünde ise direkt ışınların yanında yansıma ışınlar da hesaba katılır. Yansıma ışınlar atmosfer ve yeryüzünden kaynaklı yansımalar gibi faktörleri de içerir.



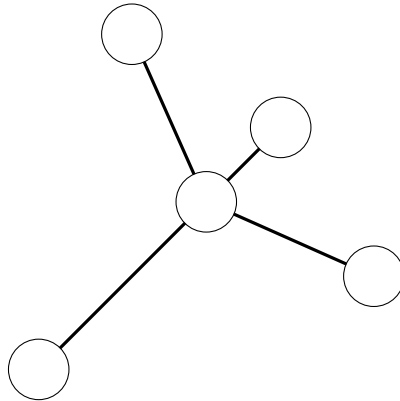
Şekil 2.3: Direkt-Normal tayf dağılım kabulü.

Gerçekte güneş tayfının dağılımı coğrafik konuma, günün ve yılın zamanına, iklim koşullarına, hava akımları veya benzeri nedenlerle değişen atmosfer yoğunluklarına ve buna benzer sebeplere göre değişebilir.

Ancak AM1.5 dağılımı, FV panel veri sayfalarında seçilmiş olan değerdir. Panellerin durumu hakkında ortalama bilgiler elde edilmesini sağlar, birbirlerine göre kıyası mümkün kılar. Bu kabulde havanın berrak açık ve gün ışığına olası en az direnci gösterdiği, ortalama bir nem ve kirliliğin olduğu hava durumu vardır. (Standart Test Koşulları olarak geçen koşullar: Işınım değeri $1000W/m^2$, sıcaklık 25° ve güneş tayfı AM1.5 dağılımı olarak belirlenmiştir.)

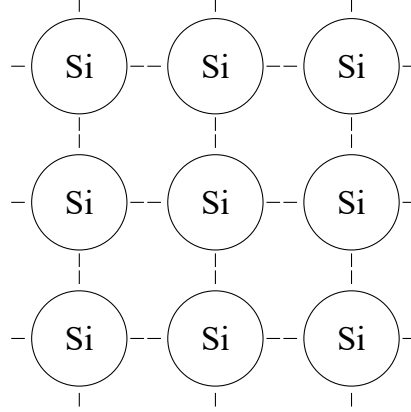
2.3 Yarı-İletkenlerde Fotovoltaik Etki

Yarı-iletkenler iletkenliği koşullara bağlı olan materyaller ve devre elemanlarının genel adıdır. Yarı-iletkenleri anlamak için dünyada en çok bulunan yarı-iletken olan Silikon *Si* yarı-iletkenini ele alabiliriz. Silikon, günümüzde FV hücreler için verim ve üretim maliyeti düşünüldüğünde olası en iyi malzemedir. Daha iyi verimlerin elde edilebileceği malzeme uygulamaları mümkün olsa da bunların maliyetleri görece yüksektir [2]. Şekil 2.4 silikon yarı-iletkeninin yapısını göstermektedir.



Şekil 2.4: Silikon kristalinin uzamsal şeması.

Silikonun değerlik elektron sayısı 4'tür. Soygaz kararlığında elektron sabitliği için her bir *Si* atomu etrafındaki 4 adet diğer *Si* atomu ile elektronların ortak kullanımına dayalı her bağda iki atomun bulunduğu *kovalent bağ* oluşturur. Böylece her atom dış kabuğunda 8 elektron ile soygazlar gibi kararlılığa ulaşmış olur. Şekil 2.5 kovalent bağ kafesi şeklindeki bu durumu göstermektedir.



Şekil 2.5: Silikon kristalinin elektron dizilimi.

Bu yapıda sıcaklığın mutlak sıcağıktan ($T = 0K = -273, 15$) yüksek değerleri için kafes içindeki bazı elektronların serbest elektron haline geçmesi mümkündür. Bağından kopan elektron geride bir elektron boşluğu bırakır.

Elektronların sahip olduğu negatif yük düşünülüğünde bu boşluk pozitif yüklü olur. Bu süreç elektron ve boşluğunun ayrılmasıdır. Benzer şekilde serbest elektronların boşlukları doldurmaları da mümkündür. Bu da elektron ve boşluğun birleşimidir.

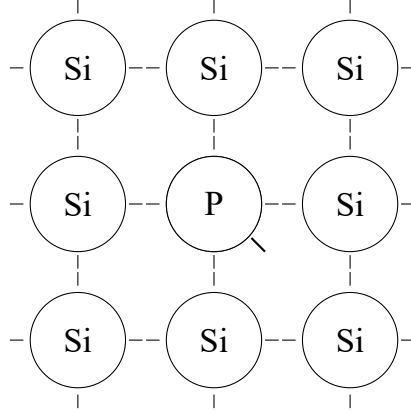
Yarı-ilektende anlık olarak serbest elektron ya da buna bağlı olarak elektron boşlukları özgün taşıyıcılar olarak adlandırılır n_i olarak gösterilir.

$$n_i = N_0 \exp\left(-\frac{E_g}{2kT}\right) \quad (2.5)$$

Bu denklemde N_0 efektif durum yoğunluğu sabitidir. Silikon için bu değer yaklaşık olarak $N_0 \approx 3 \cdot 10^{19}/cm^3$ 'tür. k ise Boltzman sabitidir değeri ise $k = 1.38 \cdot 10^{-23} W s/K = 8.62 \cdot 10^{-5}$ 'tir.

Yarı-iletkenlerin sahip oldukları duruma bağlı iletkenlik niteliklerinin elektronik tekniği için kullanılabilir özelliğe çıkartılması adına, N ve P tipi yarı-iletken türü oluşturabilmek için iletken katkısı adı verilen bir teknik uygulanır. Bu teknik ile elektron diziliminde amaçlı bir kararsızlık hedeflenir.

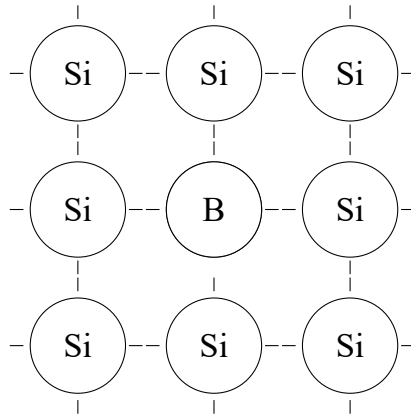
N tipi yarı-iletken yapısını oluşturabilmek için silikon kristal yapının içine değerlik elektron sayısı 5 olan fosfor (P) atomu Şekil 2.6'deki eklenir. Görüldüğü gibi Si atomuna göre 1 fazla değerlik elektronu bulunan P atomunun bir elektronu çekirdeğinden serbest kalmıştır. Bu yeni yapılanma ile kristal yapıdaki serbest elektron yoğunluğu artırılmıştır. Bu durum P atomunun elektron bağışlaması olarak adlandırılır ve bu yapıda negatif taşıyıcı olarak elektron, pozitif taşıyıcı elektron boşluğundan sayıca üstün olacağı için yapı negatif akım taşıyıcı tip olan n -tipi yarı-iletken olarak adlandırılır.



Şekil 2.6: Fosfor katkılı silikon kristalinin elektron dizilimi.

Yukarıdaki uygulamaya benzer olarak ve de onun tamamlayıcısı niteliğinde olmak üzere Silikon atomlarının kristal yapısı içine değerlik elektron sayısı 3 olan Bor atomu B katıldığında, yeni yapı, fosfor katkısının aksine elektrona muhtaç bir şekle dönüşecektir. Şekil 2.7 bu durumu göstermektedir.

Bor katkılı bu yapıda akım taşıyıcılığı görevinde sayıca üstünlük, pozitif yüklü parçacık özelliği gösteren elektron boşluğundadır ve yapı bu durumda pozitif akım taşıyıcı forma geçer ve p -tipi yarı-iletken adını alır. Bu durumda da p -Si yapısı ortaya çıkmıştır.

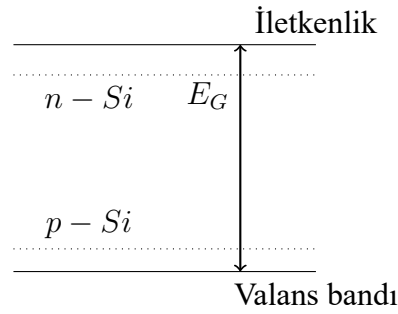


Şekil 2.7: Bor katkılı silikon kristalinin elektron dizilimi.

Yarı-iletken tiplerindeki iletkenlik, taşıyıcıların (Elektron ya da boşluğu) yoğunluğuna ve hareket yetisine bağlıdır. Yoğunluğu belirleyen P ve N tipi katkılamada kullanılan katık atomların niceliğidir.

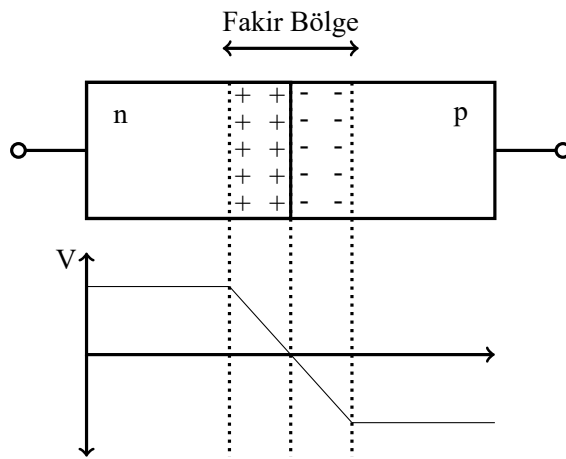
Bu iki yarı-iletken yapısı band enerjileri açısından irdelendiğinde Şekil 2.8'deki durum oluşacaktır. Fosfor katkılı (n-Si) yapıda bağışlayıcı Fosfor atomu iletkenlik bandının hemen altında bir enerji seviyesi yaratacaktır. Yapıda elektronu iletkenlik bandına çıkartabilmek için gereken enerji düşmüştür.

Benzer şekilde Bor katkılı (p-Si) yapıda, alıcı Bor atomu valans bandı üzerinde bir enerji seviyesi yaratacaktır. Bu yapının sahip olduğu elektron boşluğu fazlalığı onun elektron çekebilme yeteneğini artıracaktır.



Şekil 2.8: nSi ve pSi tipi yarı-iletkenlerin band enerjileri.

Ayrı ayrı elektriksel olarak nötr olan N-tipi ve P-tipi yarı-iletkende, n tarafında bağışlayan atom sayısı ile serbest elektron sayısı, p tarafında ise pozitif yüklü elektron boşlukları ile verici atom sayıları eş durumdadır. Bu iki tip yapı birbirine eklenildiğinde Şekil 2.9'deki P-N bağlantısını oluştururlar.



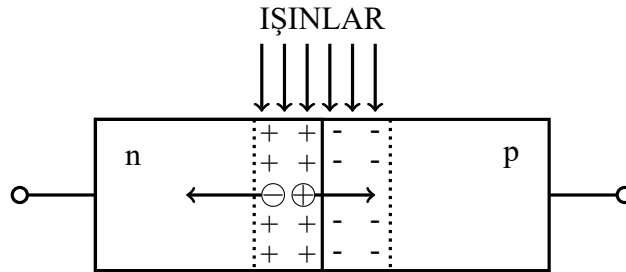
Şekil 2.9: P-N bağlantısı.

Bu bağlantıda, N tarafındaki serbest elektronlar, P tarafına, *yayılm akımı* ile geçerek elektron boşlukları ile birleşirler. Benzer şekilde elektron boşlukları da N tarafına doğru yine yayılım akımı ile geçiş yaparlar ve serbest elektronlar ile birleşirler. Bu akışlar ile iki tarafın sabit yükü işlevinde olan alıcı ve verici atomların etkisi ile eklem etrafında elektrik alanı oluşur. Oluşan elektriksel alandan kaynaklanan taşıyıcı akışımın engellenmesi ile mevcut sistem denge durumuna geçecektir. Uzay yükü adı verilen bölge akım geçişine engel teşkil edecektir.

2.4 Fotodiyot

Fotodiyotlar ışık enerjisini elektrik enerjisine çeviren yarı-iletken aygıtlardır. FV hücrenin anlaşılmasında fotodiyot bir ara birim olarak kullanılabilir çünkü aslen fotovoltaiik hücreler, ışık alanı büyütülmüş fotodiyot formatındadır.

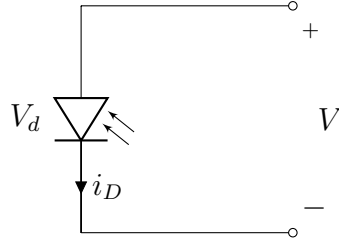
Fotodiyotlar temelde klasik bir P-N diyot elemanı gibidirler. Bağlantı noktasına işleyen ışınım ile beraber serbest hale geçen elektron ve elektron boşluğu çiftleri oluşur. P-N bağlantısında elektronların hareketi N tarafına, boşlukların hareketi ise P tarafına olacaktır. Ters yönde olan bu hareket bir akım yaratacaktır. Şekil 2.10'da bir fotodiyotun P-N bağlantısının şematik hali görülmektedir.



Şekil 2.10: Fotodiyot.

Oluşan akım iki etmenle meydana gelen iki akımın toplamıdır. İlki olan ışık akımı I_{ph} ile gösterilir ve ışınım ile doğru orantılıdır [33]. Ayrıca ışınım olmadığında fotodiyot normal bir P-N diyot gibi davranır. Çok az bir akım geçişine neden olan ters gerilimi vardır ve bu akım opti-elektronik yarı-iletken elemanlarda *karanlık akım* olarak anılır (Diğer yarı-iletkenlerde ise bu akım sızma ya da sızma akımı olarak adlandırılır.). Fotodiyotun ürettiği akım, bu akımların toplamıdır.

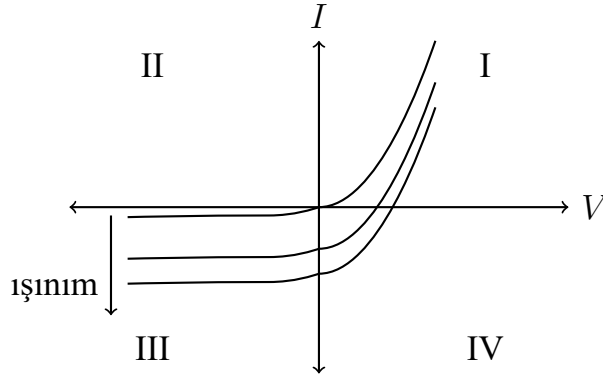
Fotodiyotta üretilecek akımın yönü ve değeri üzerindeki gerilimin kutuplanma yönü ve değeri ile belirlenmektedir. Akım ve gerilime göre, bir fotodiyotun çalışma evrelerini bulmak için Şekil 2.11 ile gösterilen yalın bir devre kullanılabilir. Söz konusu basit devrede oluşacak akım-gerilim eğrisi, Şekil 2.12'deki gibi olacaktır.



Şekil 2.11: Fotodiyot temel devresi.

Şekil 2.12’de bir fotodiyotun çalışma evreleri görülmektedir. Bu evreler aşağıdaki gibi açıklanabilir:

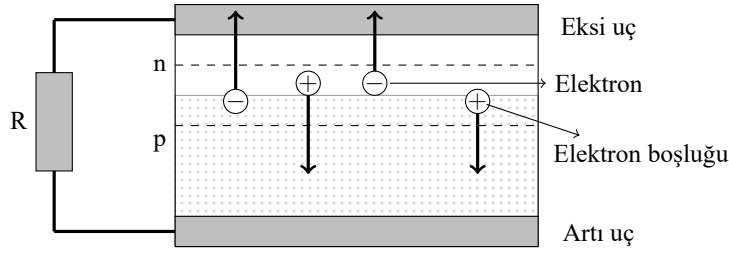
- I - Bu evre geçiş evresidir. Burada devre elemanı uygulanan gerilim ile aynı yönde akım geçişine izin verir.
- II - Eleman bu evreye geçiş yapamaz.
- III - Bu evre fotodiyot olarak kullanım evresidir. Fotodiyot ışık algılayıcı devrelerde sensör görevinde bu evrede kullanılır.
- IV - Güneş hücresi evresi, burada pozitif yönde uygulanan gerilime negatif akım karşılığı vardır, bu fotodiyotun enerji ürettiğinin göstergesidir.



Şekil 2.12: Fotodiyotun çalışma evreleri.

2.5 Fotovoltaik Hücrenin Yapısı

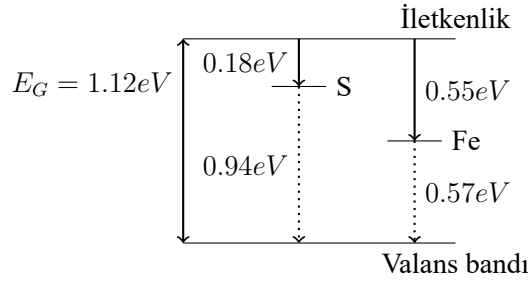
FV hücre, aynı fotodiyot gibi P-N eklemi içeren bir yarı-iletkenidir. Ancak bu FV hücrede yarı-iletken tiplerinin oransal dağılımı eşit değildir. Hacimce fazla olan taban (Beyz) P katkılı iken hacimce daha az olan yayıcı (emiter) N katkılıdır. Işın ile emilim yapıldığında elektron ve elektron boşluğu çiftleri oluşur ve bu çiftler elektrik alanı ile birbirinden ayrılırlar [3]. Elektronlar N yayıcı üzerinden eksi uca, boşluklar ise P taban üzerinden artı uca doğru hareket eder. Şekil 2.13 bu durumu göstermektedir.



Şekil 2.13: Fotovoltaik hücrenin kesiti.

Işık emilimi ile ayrılan elektron-boşluk çiftleri ışık kaynağı ortadan kalkmaz bir araya gelme eğilimindedir. Bu eğilim elektron ve boşluk oluşumunun yaşandığı noktanın P-N eklemesine olan uzaklığı ile ilintili olarak fotovoltaik etkinin enerji verme durumunu belirleyecektir. Akım oluşturma özelliği olarak değerlendirildiğinde P-N eklemesine yakın olan elektron ve boşluk oluşumu daha iyi sonuç verecektir [36].

Buna ek olarak safsızlık ve kristal yapıdaki hatalar gibi nedenler iletim ve valans bandı arasındaki yasak bölgede ara katmanlar oluşmasına neden olabilir. Bu katmanlar bir nevi durak etkisi yaparak valans banda geçişi kolaylaştırabilir. Silikon kristali içine band enerjisi farklı olan sülfür (0.18eV) ve demir (0.55eV) atomlarının karışmış olması durumunda oluşacak katman şekli Şekil 2.14’de verilmiştir.



Şekil 2.14: Silikonda safsızlık temelli oluşan ara katmanlar.

Görülebileceği gibi silikon atomlarının arasına karışmış bir atom, özellikle örnekteki gibi bir *Fe* atomu yasak bandın neredeyse tam ortasında bir ara basamak oluşturup valans banda geçişi yani elektron ve elektron boşluğu çiftlerinin yeniden kavuşmasını kolaylaştırabilir. Bu durum FV hücrenin akım üretme kapasitesini düşürücü etki yapar. Bu nedenle bir fotovoltaik elemanın yapımında malzeme saflığı önemli bir parametredir.

Yarı-iletkenlerdeki bir elektron-boşluk çiftinin ayrılma ve yeniden birleşmesi arasında geçen süreyi taşıyıcı ömrü (τ_N) olarak geçer. Bu değer, malzeme kalitesine göre *ms* mertebelerinden μs mertebelerine kadar değişebilir. Benzer mantıkla geliştirilen diğer terim ise yayılım uzunluğudur (L_N) ve üretilen elektronun boşluk ile yeniden buluşması arasındaki uzaklığı gösterir.

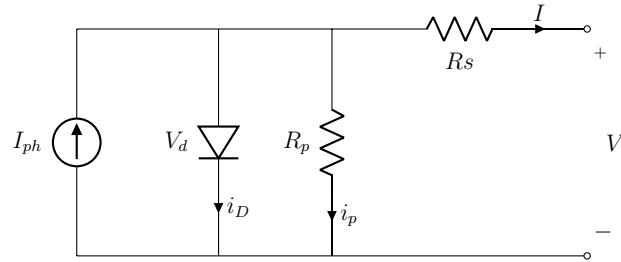
$$L_n = \sqrt{D_N \tau_N} \quad (2.6)$$

Burada D_N elektron için yayılım katsayısıdır (cm^2/s). Mevcut ışığın emilimi FV hücresinin emilim yeteneğine bağlıdır. Bu yetenek öncelikle boşluk enerjisine bağlıdır ama bunun yanında hücre yüzeyinin yansıtıcılığı, içsel akım taşıyıcı yoğunluğu ve elektron-boşluk birleşmesi sıklığı gibi etmenler de sürece etki etmektedirler [2].

2.6 Fotovoltaik Hücresinin Eş Değer Devresi

Fotovoltaik hücre, ışık enerjisi ile uyarılmadığı zaman standart bir diyot gibi davranır [37]. Işınım uyarısıyla ışınım ile orantılı yükselen bir ışık akımı I_{ph} meydana gelir [17]. Böylece hücresinin bu yapısı, hücreyi I_{ph} 'ı simgeleyecek bir akım kaynağı ve diyot ile modellenebilmesini sağlar.

Tek diyotlu model kurulumu yanında, 2 ya da 3 diyotlu modeller ile çalışılmış olsa da basitlik ve çalışmaya uygun veriler verme durumları gözetildiğinde bu model benzeşimler için yeterli modeldir [13, 2, 38]. Şekil 2.15'de bir fotovoltaik hücresinin eş değer devresi görülmektedir. Genellikle bu kurulumda kayıpların da işlenmesi için seri R_s ve paralel R_p dirençler de eklenir.



Şekil 2.15: Fotovoltaik hücresinin eş değer devresi.

I_{ph} hücresinin aldığı ışınım ile üretebildiği akımı belirtmektedir. Işık akımının ampirik denklemi (2.7)'deki gibidir.

$$I_{ph} = \frac{G}{G_{nom}} I_{ph}(G_{nom}) \quad (2.7)$$

Burada G_{nom} veri sayfalarının oluşturulduğu Standart Test Koşullarındaki (STC) nominal ışınım değeridir ve değeri $1000 (W/m^2)$ 'dir. G değeri ise hesabın yapılacağı ışınım değeridir. $I_{ph}(G_{nom})$ ise nominal ışınım değerindeki ışık akımıdır.

Fotovoltaik paneller için yapılacak hesaplamalarda ve model kurulumlarında parametrelerin kolayca bulunabilmesi önemli bir konudur. Panellerin veri sayfaları ise bu iş için başvurulacak en yaygın belgelerdir.

Veri sayfaları doğrudan ışık akımı I_{ph} değerini içermez. Ancak bir kabul olarak bu formül için kısa devre akımı I_{SC} da kullanılabilir. Kısa devre akımı, çıkış gerilimi sıfırlandığında ya da diğer söylemle hücresinin uçları kısa devre edildiğinde ölçülen akım

değeridir. Hücrenin üretebileceği azami akım kısa devre akımıdır. Kısa devre akımı ile kurulacak denklem (2.8)'deki gibi olacaktır.

$$I_{ph} = \frac{G}{G_{nom}}(I_{sc} + K_i \Delta T) \quad (2.8)$$

K_i ise sıcaklığa bağlı akım katsayısıdır. Derece değişimlerinin akımda yaratacağı etkiyi ortaya koyan seri deneyler sonucu elde edilmiş bir veridir. Birimi $A/^\circ C$ olarak doğrudan akımdaki değişimi gösterebileceği gibi çoğu veri sayfasındaki kullanım şekli ile dereceye bağlı akımdaki yüzdelik değişimi ($\%/^\circ C$) de gösterebilmektedir.

FV hücrenin çıkış akımı, Şekil 2.15 ile gösterilen eş devreye ve göre (2.9) ile bulunur.

$$I = I_{ph} - I_D - I_p \quad (2.9)$$

Burada I_D diyot akımı ve I_p paralel diren üzerinden geçen akımdır. Diyot akımı (2.10) ile bulunur.

$$I_D = I_0 \left[\exp \left(\frac{qV_d}{nkT_c} \right) - 1 \right] \quad (2.10)$$

Burada I_0 karanlık akım saturasyon ya da sızma akımıdır. V_d çıkış gerilimi ve seri direnç üzerindeki gerilim düşümü ile ortaya çıkan, diyot üzerindeki gerilimdir. T_c sıcaklığı gösterir. q elektron yüküdür k ise Boltzman sabitidir. n idealite faktörüdür ve panelin malzeme seçimi ile ilintilidir. Diyotun gerçekte, ideal diyot karakterine uygunluğu ile bağlantılıdır. İdeal durumlar için 1 alınır.

(2.9) nolu denklemde (2.10) yerine konur ve gerilim düşümleri ile çıkış gerilimi üzerinden denklem düzenlenirse 2.11 ortaya çıkacaktır.

$$I = I_{ph} - I_0 \left[\exp \left(\frac{qV + R_s I}{nkT_c} \right) - 1 \right] - \frac{V + R_s I}{R_p} \quad (2.11)$$

FV hücrenin çıkışlarının açık devre olduğu durumda sahip olduğu gerilim açık devre gerilimi olarak adlandırılır ve V_{oc} ile gösterilir. Akımdaki duruma benzer şekilde V_{oc} de gerilim olarak hücrenin üretebileceği en yüksek gerilimdir. V_{oc} gerilimi eş değer devrede diyot üzerindeki gerilim olacaktır. Diyot için gerilim denklemi (2.12)'deki gibidir.

$$V_{oc} = \frac{kT}{q} \ln \frac{I_{ph} + I_0}{I_0} \cong \frac{kT}{q} \ln \frac{I_{ph}}{I_0} \quad (2.12)$$

Burada I_0 diyot sızma akımıdır ve genellikle $\frac{kT}{q}$ ile gösterilen kısım, sabitler harici doğrudan sıcaklığa bağlı olması nedeniyle termal gerilim adı verilen ve V_T ile gösterilen bir terim ile karşılanır. Terimin $25^\circ C$ için değeri yaklaşık 26 mV olacaktır.

Formül irdelendiğinde açık devre geriliminin ışınım akımı değişimine karşı göstereceği değişim oranının düşük olacağı ortaya çıkmaktadır.

İdeal durumu temsil edebilecek bu yalın modele, çoğu zaman kayıpların da gösterilebileceği seri R_s ve paralel dirençler R_p de eklenmektedir. Bu dirençlerden R_s hücre bağlantılarından, $p - n$ eklemesinin derinliğinden ve materyallerin safsızlığından kaynaklanan direnci karşılar. R_p p-n bağlantısının sızma akımının getirisi bir dirençtir. Malzeme kalitesi ile doğrudan ilgilidir.

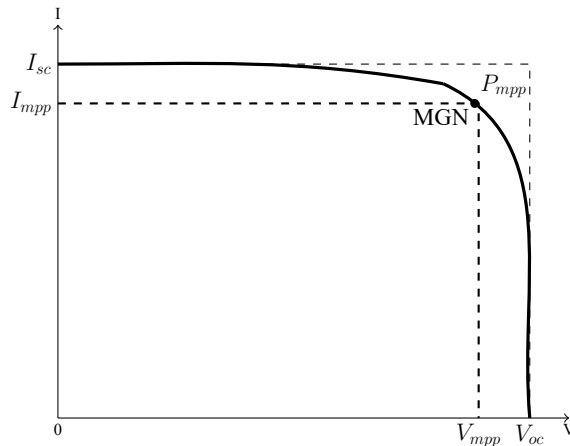
İdeal durum R_s 'nin sıfır, R_p 'nin ise sonsuz olduğu varsayımı üzerine kuruludur. Hücrenin verimi ve bu dirençler arasındaki ilişkide verim R_s değişimlerine R_p değişimlerinden çok daha bağlantılıdır [39].

Panellerin veri sayfaları R_s ve R_p değerlerini içermez. Bu verilerin benzeşimde yer alması için panelde yer alan değer ve akım gerilim eğrisi de kullanılarak kestirim yapılması gerekir. Tek diyotlu model için bazı çalışmalar R_s ve R_p değerlerini ihmal ederek model kursa da [38] çoğu çalışma R_s ve R_p için ayrı ayrı iterasyon ile değer bulma yoluna gitmektedir.

2.7 Fotovoltaik Hücrenin Çalışma Eğrileri

Çalışma eğrileri, FV sistemlerin çalışmasına kaynaklık edecek önemli bir niteliğe sahiptir. Fotovoltaik hücrenin akım gerilim eğrisi Şekil 2.12'deki fotodiyotun eğrisinden gelir. Ancak FV paneller bir enerji üretici olduğu için FV sistemlerin çalışma evresi, enerji üretilen çeyrek eksen olan III. çalışma çeyreğidir [7].

Gösterim alışkanlığı olarak FV hücre panel ve dizilerde eğriler üreticiler için referans ile kullanılır [34]. Bu referansta kaynağın ürettiği gerilim ve kaynağın yüke aktardığı akım pozitif olarak ele alınır. Şekil 2.16 genel olarak fotovoltaik hücrelerin akım gerilim eğrisini göstermektedir.

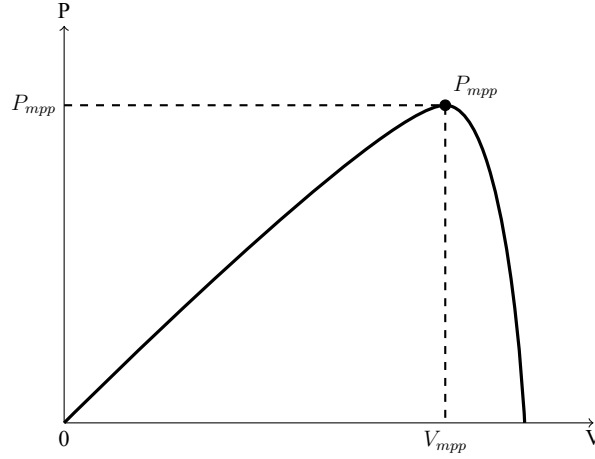


Şekil 2.16: FV hücrenin akım gerilim eğrisi.

Burada I_{sc} kısa devredeki hücre akımıdır. Yani, hücrenin verebileceği en yüksek akımdır. V_{oc} ise açık devre gerilimidir ve hücrenin en yüksek gerilimidir. Maksimum güç noktası (MGN,MPP) ise hücrenin güç anlamında en iyi durumunu gösterir ve FV paneller için kullanılan maksimum güç takip yöntemleri, paneli bu noktaya mümkün en yakın halde çalıştırmayı gözetir. Bu noktayı gerçekleyen akım I_{mpp} gerilim ise V_{mpp} olarak gösterilir. Bu noktadaki güç ise P_{mpp} ile gösterilir.

Bu eğriden FV hücrenin çift kaynaklılık özelliği çıkartılabilir. Maksimum güç noktasını orijin kabul edersek akım değişiminin doğrusal olduğu sol taraf *akım kaynağı* olarak çalışma sağ taraf ise *gerilim kaynağı* olarak çalışma evresi olarak nitelenebilir [2].

FV için benzer şekilde güç eğrisi de elde edilebilir. Bu eğri akım-gerilim eğrisinin her noktasında $P = IV$ şeklinde bulunacaktır. Açık devre ve kısa devre noktalarında güç çıkışı olmayacaktır. Şekil 2.17 bir FV hücrenin gerilim güç eğrisini göstermektedir.



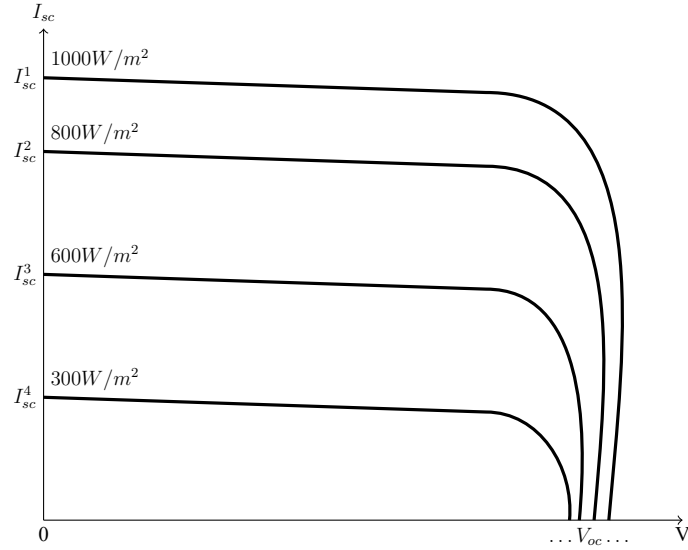
Şekil 2.17: FV hücrenin gerilim güç eğrisi.

FV panellerde kalite göstergesi olarak kullanılan *doluluk katsayısı* ayrı ayrı olarak panelin verebileceği en yüksek akım I_{sc} ile üretebileceği en yüksek gerilimi V_{oc} pratikte var olan MGN noktası ile kıyaslar. Şekil 2.17 ile gösterilen eğrideki MGN’de oluşan çizgili karenin dışta oluşan çizgili kareye oranı olarak nitelenebilir.

Doluluk katsayısı, günümüz ticari FV panelleri için 0.60 ila 0.80 arasındadır civarındadır [40]. Bu değer laboratuvar ortamında 0.85’e kadar yükseltilebilmektedir [34]. Doluluk katsayısı (2.13) ile bulunur.

$$DK = \frac{I_{mpp} V_{mpp}}{I_{sc} V_{oc}} \quad (2.13)$$

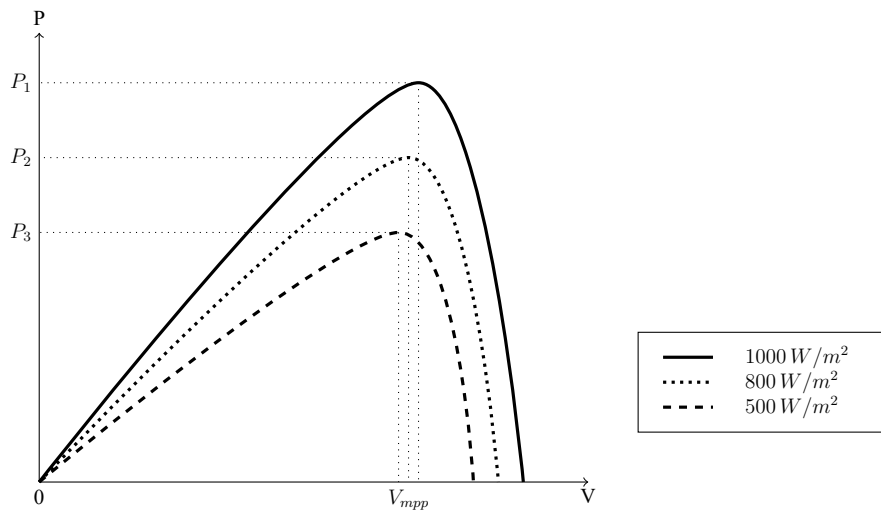
FV panellerin veri sayfalarında akım gerilim eğrilerinin farklı ışınım değerleri altındaki hallerini içeren grafikler de sıkça kullanılır. Şekil 2.18 bir FV hücrenin farklı ışınım değerleri altındaki akım gerilim eğrilerini göstermektedir.



Şekil 2.18: FV hücrenin farklı ışınım altında akım gerilim eğrisi.

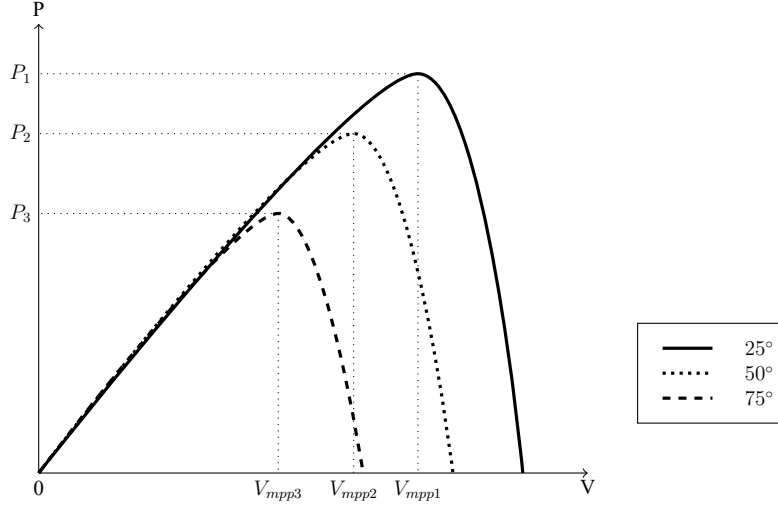
Burada dikkat edilmesi gereken I_{sc} ışınım ile doğrudan ilintili iken değişen ışınımın açık devre gerilimine V_{oc} etkisi düşüktür. Bu durum aynı zamanda açık devre geriliminin düşük ışık değerlerinde bile yüksek olabileceğinin göstergesi, montaj ya da tamir gibi eylemler sırasında elektrik ile çalışmadaki önlemlere daha fazla dikkat edilmesinin gerekliliğini ortaya koymaktadır.

Farklı ışınım değerleri için gerilim ve güç çıkışı eğrileri çizildiğinde Şekil 2.19'deki gibi maksimum gücün ışınım ile doğrudan bağlantılı olduğu görülecektir. Aynı şekilde güç ışınım ile doğru orantılı iken gerilim değişimi ışınımına az tepki vermektedir.



Şekil 2.19: FV hücrenin farklı ışınımlarda P-V eğrisi.

Sıcaklığın FV hücrede yaratacağı etkiyi görmek için farklı sıcaklıklarda hücrenin P-V eğrileri çizdirilebilir. Sıcaklığın artmasıyla elektronların enerjisinin yükselip bant enerjisinin düşmesiyle I_{ph} ışık akımı bir miktar artar ancak açık devre gerilimiyle ona kıyasla çok daha büyük oranda düşer. Böylece sıcaklığın artmasıyla FV hücrede güç kaybı oluşur. Şekil 2.20 incelendiğinde bu durum açıkça görülecektir.



Şekil 2.20: FV hücrenin farklı sıcaklıklarda P-V eğrisi.

3. FOTOVOLTAİK PANEL VE DİZİLER

FV hücreleri pek çok uygulama için tek başına kullanılacak kadar yüksek güçte enerji üretmezler. Bazı küçük güçlü elektronik cihazları hariç, uygulamalar için FV hücreler birleştirilerek FV paneller oluşturulur. Paneller, FV hücrelerden o uygulama için özel olarak belirlenmiş sayı ve kurulum ile oluşturulabilir. Ancak yaygın tutum belirli kıstaslar ve standartlar ölçüsünde solar hücrelerin bu iş için uygun ortamlarda üretilmesidir. Bu şekilde oluşturulan paneller bir ürün özelliği kazanır ve üreticisi tarafından hazırlanan veri sayfasındaki bilgiler ile beraber bu paneller gerekli uygulamalar için kullanılır hale gelebilir.

Teorik olarak bir panelin sahip olduğu hücre sayısı ile üretebileceği enerji miktarı sınırsızdır ancak üretim ve kullanımdaki alışkanlıklar ve kriterler çerçevesinde bu çıkış yaklaşık olarak 200 W ile 360 W arasında değişmektedir. Bu nedenle daha yüksek güçler için paneller de elektriksel bağlantılar ile bağlanarak dizileri oluşturmaktadır.

3.1 Hücrelerden Panel Kurulumu

Uygulamada tek bir hücrenin, düşük güç değerlerinden dolayı hücreler birbirine paralel ya da seri olarak bağlanırlar. Temelde bataryalardaki, mantığa ve gereksinime uygun olarak yapılan bu bağlama yöntemleri, güneş panellerinin yapısı gereği daha farklı detaylara sahip olacaktır.

Hücrelerin bağlantısında serbestlik olmasına rağmen, DC teknolojisinde standart olmuş voltajlara yakın olması için 12, 36 veya 72 v.b gibi sayılar tercih edilebilmektedir. Ancak günümüzde artan elektronik dönüştürücülerin kalitesi nedeniyle bu sınırlayıcı etmenin önemi ortadan kalkmış, enerji verimliliği ön plana çıkmıştır [38].

Hücre bağlantıları ardından panel ticari ve özel kullanımlar için uygun halde olmalıdır. Bu nedenle hücre kümesi sağlam bir çerçeve içine alınarak yekpare hale gelir. Ayrıca hücrelerin ışık alan yüzeyi genellikle cam olmak üzere saydam bir madde ile örtülmelidir. Mekanik korunumu tamamlaması adına arka yüzeyde uygun bir materyal ile kapatılmalıdır. Ortaya çıkan panel, iç hücreleri ve bağlantıları fiziksel koşullardan koruyacaktır.

Aynı pillerdeki gibi FV hücrelerin seri bağlanmasında güdülen amaç gerilimi yükseltmektir. Özdeş hücreler birbirine seri bağlı olduklarında gerilimler toplanır. Akım ise ortak hat üzerinden bütün hücreler için aynı olacaktır.

Seri bağlantıda bir ya da birkaç hücre gölgede kaldığında bu hücre ya da hücrelere, diğer hücrelerden akım geçişi olacaktır ve bu durum gölge altındaki hücreleri Şekil 2.12’de gösterilen III. evreye yani enerji tüketen evreye geçirecektir. Bu durum gölge etkisi adını alır ve FV paneller ve FV sistemler için önemli bir verim kaybı unsurudur.

Paralel FV bağlantısında amaç akımı yükseltmektir. Bu durumda gerilim değeri aynı kalacaktır. Paneller için paralel bağlantı genellikle, panel için ulaşılmak istenen gerilim değeri yakalandığında, panelin akım kapasitesini artırmak istendiğinde uygulanabilir. Ancak direnç kaybının azaltılması ve buna bağlı olarak verimin artırılması için günümüz ticari FV panellerinde sadece seri bağlantı kullanılır [41] .

3.2 Fotovoltaik Dizinin Tasarım Kriterleri

Bir FV sistemi kurulurken dikkat edilmesi gereken parametreler vardır. Bunlar, ışınım yoğunluğu ve açısı, sıcaklık gibi fiziksel etmenler ve panelin özelliklerinde kaynaklı panel verimleri gibi değerlerdir.

3.2.1 FV panel verimi

Teoride bir FV panelin verimi, özdeş hücrelerinin verimi ile aynı olmalıdır. Ama gerçekte panel verimleri daha düşüktür. Bu düşüklük panel kurulumundan kaynaklanmaktadır. Hücrelerin seri ve paralel bağlantılı kurulduğu bir sistemde, seri bir hattaki en düşük akımlı hücre, seri hattın akımını belirleyecektir. Benzer şekilde, paralel bağlanmış seri hatlardaki en düşük gerilim çıkış gerilimini belirleyecektir. Hücreler arası bağlantılarda oluşan bu uyumsuzluk verim düşüklüğünü getirecektir. Hücreleri birbirine bağlayan her bağlantı, sistemin toplam direncine eklenecektir.

3.2.2 Güneş ışığının etkileri

I_{ph} yani ışık akımı doğrudan güneş ışığı ile ilgilidir. Bu nedenle tasarımların, güneş ışığını gözetmeleri elzemdir. Gölgeleme ya da bulutlu havalarda, panelin kısa devre ışık akımı değeri I_{sc} önemli ölçüde düşerken, açık devre gerilimindeki V_{oc} değişim ise kıyasla düşüktür. Panelin verimi ise güneş ışığı durumundan hemen hemen hiç etkilenmez. Örneğin SW-165 solar panelinin, $200W/m^2$ ile $1000W/m^2$ ışınım değerleri altında gösterdiği verim değişimini kıyaslarsak, denklem (3.1) ortaya çıkacaktır [33].

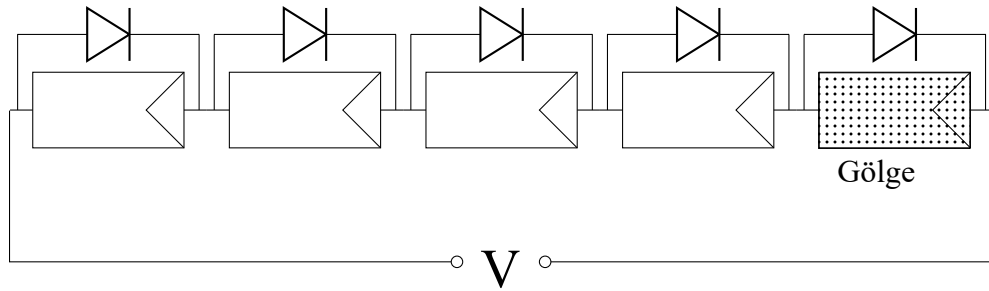
$$\frac{n_{200} - n_{1000}}{n_{1000}} = \frac{31W/200W/m^2 - 165/1000W/m^2}{165/1000W/m^2} = -0.06 \quad (3.1)$$

Gece ya da ışığın gölgelendiği durumlarda sisteme bağlı ek bir üreteç (Batarya, generatör v.s.) varsa panele akım geçişini engellemek için panel ile üreteç arasına, panele doğru akım geçişini engelleyecek bir diyot yerleştirilir [33]. Yoğunluğundan sonra gü-

neş ışığının açısı da benzer nedenlerden dolayı panel işleyişini önemli ölçüde değiştirir. Referansta kabul edilen açı durumuna göre yapılan açı değişimleri $\cos \theta$ değerinde değişecektir. Bu değişim $0^\circ - 50^\circ$ arasında *kosinus* kuralı ile takip edilebilirken, 50° 'den sonra *Kelly kosinus değeri* ile uyum göstermeye başlar. Bu seriye göre panel 85° 'den sonra neredeyse enerji üretmez hale gelir.

3.2.3 Gölge Etkisi

Panel için hücre bağlantılarında verim gözetilerek genellikle seri bağlantı kullanıldığı için hücre ve hücreler bazlı kısmi gölgelenme panel ölçüğünde önemli bir güç kaybına neden olabilir. Bir hücre gölgelendiği zaman yapısındaki üreteçlik özelliğini kaybeder. Işınım ile orantılı olan ışık akımı doğrudan düşer ve hücre ters kutuplanır. Hücresinin üzerinden akım geçmeye başlar, hücre bir direnç gibi enerji tüketerek ısınır. Bu etkiler panelin akım kapasitesini ve dolayısı ile verimini düşürür. Bu istenmeyen durumun çözümü için geçiş diyotları kullanılır [9].

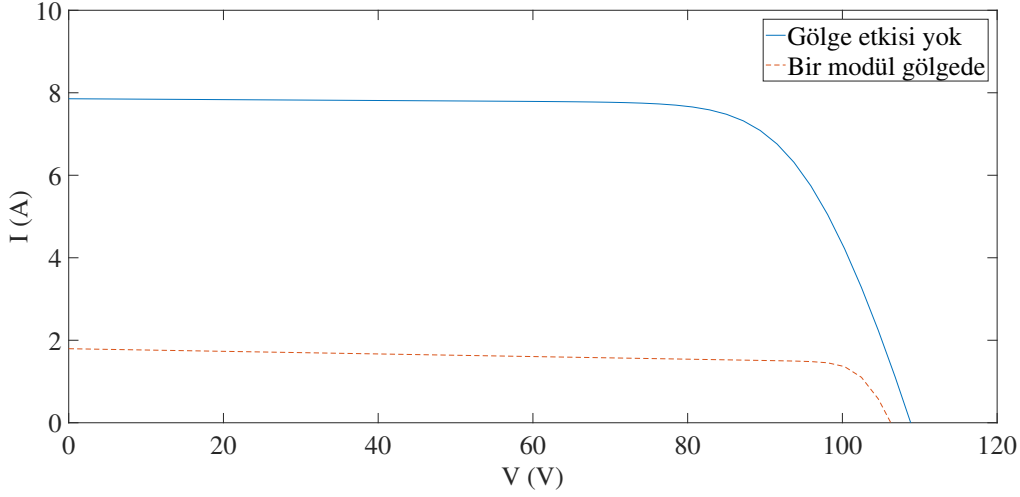


Şekil 3.1: Hüresel bazda gölgelenme durumu.

5 adet solar hücrenin seri bağlanması ile elde edilen şekil 3.1 ile gösterilen kurulumda, gölgeli olmayan hücrelerin gerilimi bağlı oldukları diyotlar için ters kutuplama gerilimi etkisi yapacaktır böylece söz konusu diyotlardan akım geçişi olmayacaktır.

Gölge etkisinde kalan taralı gösterilmiş hücrede ise diğer hücelere göre ters bir voltaj oluşacaktır ve diyot böylece iletken hale geçirip üzerinden akım geçirecektir. Gölgeli hücre üzerinde sadece diyotun gerilim düşümü olacaktır. Teoride her hücreye paralel diyot bağlamak gölgelenme ve sıcak nokta oluşumunu önlese de pratikte maliyet artırıcı etkisinden dolayı belirli sayıda seri bağlı hücre kümesine diyot bağlantısı yapılır.

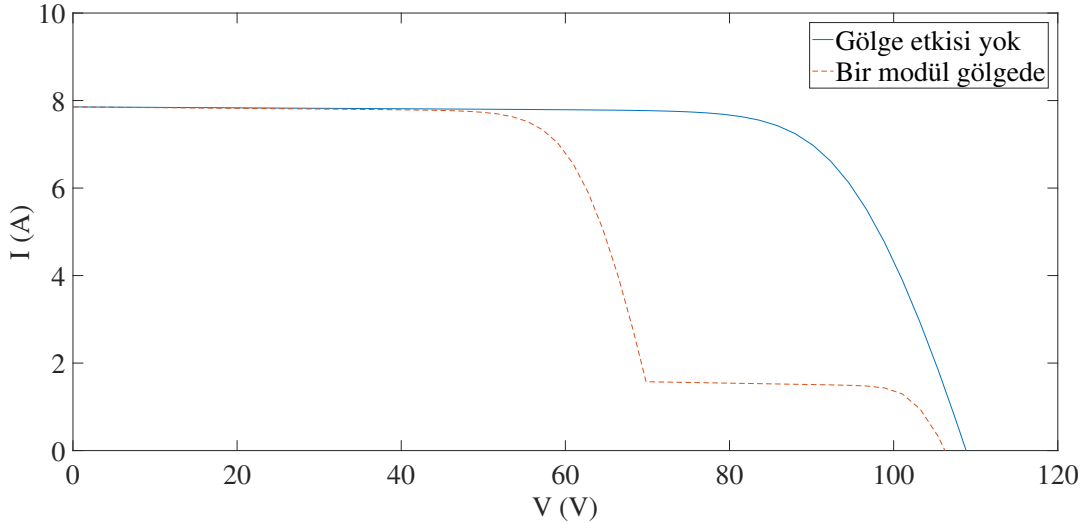
Hüresel bazda gölgelenme yanında panellerden kurulu bir sistemin de gölgelenme ile ilintili sıkıntıları olacaktır. Dizi ölçüğünde gölge etkisi de hüresel ölçekte olana benzer sonuçlar verecektir. Şekil 3.2 üç panelli bir dizide her panelin aynı $1000W/m^2$ 'lik ışınım aldığı durum ve bir panelin $200W/m^2$ ışınım aldığı gölgeli durum için I-V eğrisini göstermektedir.



Şekil 3.2: Gölge etkisini gösteren modelin modelin I-V eğrisi.

Eğriden görüleceği üzere gölgeli panel tüm dizi için bir akım sınırlayıcı etki göstermiş ve enerji kaybına neden olmuştur. Küçük ölçekli bir gölgelenme bile panel akım çıkışında önemli ölçüde düşüğe neden olabilir [32].

Fotovoltaik sistemlerin kurulumunda sıkça karşılaşılabılır bu durumu engellemek için gölgeli panele konacak bir geçiş diyotu enerji kaybını düşürecektir. Şekil 3.3 bu durumda oluşacak akım gerilim eğrisini göstermektedir.



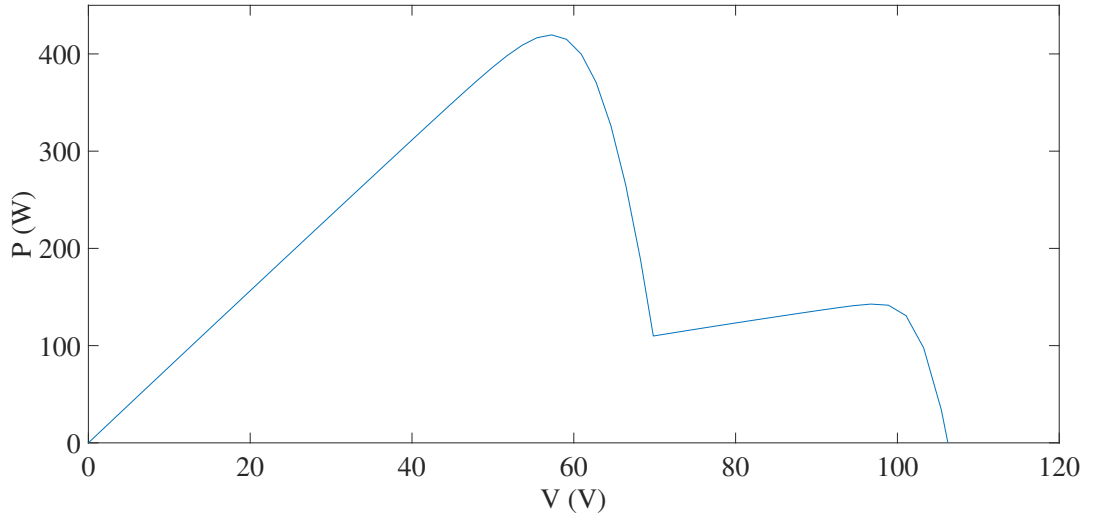
Şekil 3.3: Gölge etkisindeki geçiş diyotlu modelin I-V eğrisi.

FV panel dizilerinde, özellikle dizi yeterince büyüklüğe ulaştığında, tümünden ya da genel olarak parçalı gölgelenme durumu görülecektir. Bir ya da birkaç panel gölge altında kaldığında -Gölge durumuna göre- elektrik üretmez hale gelebilir. Hala sisteme bağlı olduğundan bir tüketici gibi davranmaya başlar. Kendi dirençleri üzerinden $P_k = I^2 R$ formülü ile enerji tüketmeye başlar.

Kritik bir değeri aşmadıkça ve kısa süreli olduğunda gölgelemenin yarattığı güç kaybı aşılabılır. Ancak gölgeleme etkisinin aşırı durumlarında, gölgelenen panellerin bağlı oldukları kollarla enerji üretimi tamamen durabilir.

Uygulamada bu durumu önlemek için parçalı olarak panellere geçiş diyotu montajı yapılır. Bu durumda, kritik eşik aşıldığında sadece sorunlu panel ve ona aynı diyot ile bağlı diğer panellerde düşüş yaşanır. Yeni model çoğu panelde standart olarak bu diyot bulunmaktadır.

Ancak kısmı gölgeleme kaynaklı sorunların etkisi geçiş diyotu ile minimize edilse de aynı modelden üretilen Şekil 3.4'te görüldüğü gibi güç ve gerilim eğrisinde iki adet tepe noktası oluşmaktadır. Bu durum MGN takibi sisteminde sorun yaratabilir. Takip sistemi yerel maksimum noktasına takılıp kalabilir.



Şekil 3.4: Gölge etkisindeki geçiş diyotlu modelin P-V eğrisi.

Buna rağmen geçiş diyotlarının kullanımı neden oldukları güç kayıpları nedeniyle özel durumlar için yeniden değerlendirilebilir. Diyotların sağlayacağı güç kazanımlarının neden oldukları kayıplardan fazla olacağı durumların oluşmasına izin verilmemelidir. Ayrıca günümüzdeki çağdaş şarj kontrol birimleri ve eviriciler karanlıkta diziyi devre dışı bırakarak geçiş diyotlarını gereksiz hale getirebilir [42].

3.2.4 Sıcaklık etkisi

Artan sıcaklık ile beraber I_{sc} artarken V_{oc} azalır. Veri sayfalarında akım için katsayı değeri artı iken gerilim için verilen katsayının işareti eksidir. Sıcaklık ile bu terimlerin değişimi aşağıdaki gibi formüle dökülebilir.

$$I_{sc} = I_{scn}(1 + K_i\Delta T) \quad (3.2)$$

$$V_{oc} = V_{ocn}(1 + K_v\Delta T) \quad (3.3)$$

Bu denklemlerde I_{scn} ve V_{ocn} STC değerleri için belirlenmiş kısa devre akımı ve açık devre gerilimidir. I_{sc} ve V_{oc} ise solar panelin işletilen sıcaklığındaki, kısa devre akımı ve açık devre gerilimidir. Elde edilen akım gerilim denklemlerinden güç denklemi çıkarılırsa aşağıdaki denklem 3.4 ortaya çıkacaktır.

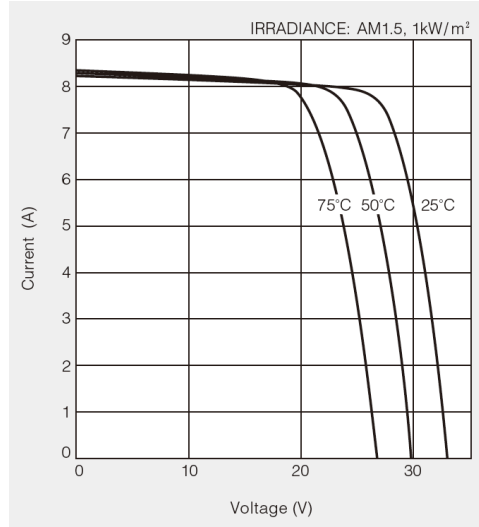
$$P = VI = V_{oc}I_{sc}[1 + (K_i + K_v)\Delta T] \quad (3.4)$$

Bu denklemde *KC200GT* güneş panelinin değerleri yerine yazılırsa denklem (3.5) elde edilir.

$$P = V_{oc}I_{sc}[1 + (0.0032 - 0.1230)\Delta T]$$

$$P = P_o[1 + (-0.1198)\Delta T] \quad (3.5)$$

Denklem 3.5’de görüldüğü gibi sıcaklık artışı güce ve akıma farklı etkiler göstermesine rağmen, etki dereceleri farklı olduğu için güçte düşüğe neden olmaktadır. Şekil 3.5 ile gösterilen *KC200GT* güneş paneline ait eğri söz konusu durumu ortaya koymaktadır.



Şekil 3.5: *KC200GT* panelinin farklı sıcaklık için I-V eğrisi.

4. FOTOVOLTAİK SİSTEMLER

Fotovoltaik sistemler, temel enerji kaynağı olarak güneşi kullanan ve FV paneller yardımı ile elektrik üreten enerji sistemleridir. Tek bir panel ve DC yük gibi basit bir kurulumdan başlayarak ihtiyaç ve hedeflenen amaçlara göre çeşitlenirler. FV sistemlerde FV panellere ek olarak batarya ve generatör gibi depolama elemanları ve enerji kaynakları yer alabilir. Ayrıca şebeke bağlantısı ile şebeke hem panelin yetersiz olduğu durumlarda bir ek kaynak olarak kullanılabilir hem de FV panellerden gelen enerjinin fazlası şebekeye verilebilir. Kaynaklar dışında MGN takip sistemleri DC-DC ve DC-AC dönüştürücüleri de FV sistemler içinde yer alabilmektedir.

4.1 İşletim Tiplerine Göre FV Sistemler

Hücrelerden kurulu paneller ve panellerden kurulu diziler, işlerlik kazanması için ek eleman ve sistemlere ihtiyaç duymaktadır. Bazı uygulamalar haricinde dizilerin enerjilerinin depolanması ya da sistemin generatör veya benzeri diğer bir kaynakla desteklenmesi gerekebilir. Bunların dışında sistemin, şebekeye doğrudan bağlı olması durumunda, sistem ile şebeke arasındaki uyumu sağlayacak donanımlar gerekmektedir.

Genel olarak FV sistemlerini ikiye ayıran parametre, bu sistemin şebeke ile bağlantı durumudur. Bu bağlamda bir FV sistem genel hattı ile şebekeden bağımsız FV sistemi ve şebekeye bağlı FV sistemi olmak üzere ikiye ayrılmaktadır.

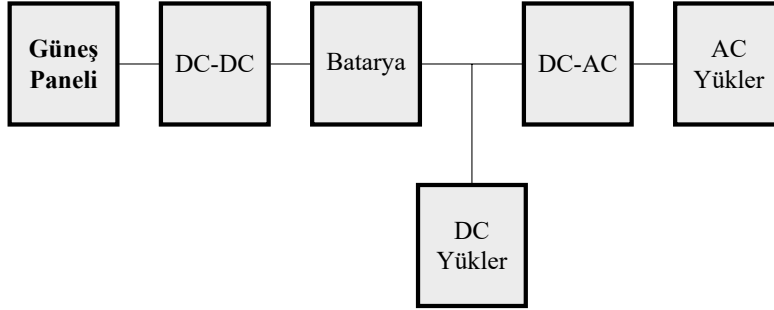
4.1.1 Şebekeden Bağımsız Fotovoltaik Sistem

Şebekeden bağımsız FV sistemler, genellikle şebekeye ulaşımın imkansız ya da çok zor olduğu bölgelerde kullanılır. Zira, bu sistemler, şebekenin olmadığı yerde elektrik enerjisi sağlamanın en ucuz yoludur [43]. Direkt evsel kullanımın yanında uzay çalışmalarında, iletişim ya da haberleşme teknolojisinde de bu sistemler kullanılmaktadır.

Şebekeden bağımsız FV sistemin elektronik dönüştürücü kullanmadan yüke doğrudan bağlanması şeklinde bir yapı kurulabilir. Bu tür bir kurulum sadece güneşin aktif olduğu gün içi zamanlarda çalışmaktadır. Bu tarz bir uygulama *solar pompa* adında sıkça kullanılmaktadır.

Ancak şebekeden bağımsız FV sistemlerde kesintisiz çalışma için enerjinin depolanması gerekmektedir. Çünkü güneş enerjisine bağlı FV sistemlerin çalışma süresinde bazen yüke yetecek enerjiyi üretememesi ya da yükte tüketilenden fazlasının üretilmesi mümkündür. Bu iki farklı durum için enerji depolama birimi olarak bataryalar kullanılmaktadır [11].

Şekil 4.1’de batarya destekli bir şebekeden bağımsız sistemin şeması görülmektedir. Batarya sistemi bataryaları ve onunla sistem arasında bağlantıyı sağlayan şarj/deşarj kontrol ünitelerini de içerir. Bu üniteler, hem batarya ömrünü uzatmakta hem de olası tehlikeleri en aza indirmektedir.



Şekil 4.1: Şebekeden bağımsız sistemin genel şeması.

Şebekeden bağımsız sistemlerde batarya tarafının gerilimi güvenlik kaygıları ve piyasada kabul görmüştük gözetilerek, 12 V, 24 V ve 48 V gibi standart gerilim değerlerinde tercih edilir. Ancak teoride böyle bir sınırlama yoktur. Hatta, batarya biriminin DC bara geriliminde işletildiği uygulamalar da vardır.

Batarya ömrü, aşırı şarj vedeşarj durumlarından da doğrudan etkilenmektedir. Batarya doluluk oranı (SOC) ya da batarya geriliminin bataryanın kesim gerilim değerine yaklaşmasının kontrolü, tehlikeli şarj-deşarj durumlarının çıkmasını önlemeye çalışır. Sistemin batarya üzerine yüklenmesi durumunda, önem sırasına göre daha önemsiz olan yüklerin devreden çıkarılması mümkün ve yaygın olarak kullanılan bir yöntemdir.

Şebekeden bağımsız FV sistemlerde boyutlandırma şebekeye bağlı sistemlere göre daha önemlidir. Çünkü, FV sistemi yükü kaldıramayacak kadar düşük tutmak ya da yükün talep edeceği enerjiden fazlasını üretecek bir sistem kurmak şebekeden bağımsız sistemler için sorundur. Zira şebekeye bağlı sistemlerde fazla enerji şebekeye aktarılabilir ya da FV sistemin yetmediği yerde şebeke FV sisteme destek olabilir.

FV sistemin boyutlandırılmasında ilk adım, yükün hesaplanmasıdır [26]. Bu hesap için hedef birimin (bir ev, iş yeri vesaire) kullanacağı tüketim aygıtlarının nominal güç değerleri ve bunların kullanım süresi bilgileri gereklidir. Ancak bu verilerin bulunmasında karmaşıklık ve gerçeğe uygunluk arasında bir doğru oran olduğundan söz edilebilir. Yani, bu verilerin toplama yolu ne kadar detaylı ve nitelikli ise sonucun gerçeğe yakınlığı da o kadar artacaktır. Yükün hesaplanması için yapay zekadan istatistik verilerine kadar pek çok teknikten yararlanmak mümkündür. Yük karakterinin yaz ve kış dönemlerinde farklılık göstereceği de hesaba katılmalıdır. Örneğin aydınlatma tüketimi kışın yazıya göre daha fazla olacaktır.

Nitelikli bir tüketim verisinin oluşturulması ardından FV panellerin seçimi devreye girecektir. Bunun için FV paneller adına en düşük ışıyım durumuna göre seçim yapılması uygun olmaktadır. Kurulumun yapılacağı bölgedeki en kötü koşulların belirlenmesi önceliği ışıyım verilerin elde edilmesi ile olacaktır [44].

FV panellerin veri sayfasındaki maksimum güç değerleri, panellerin laboratuvar ortamlarında STC koşullarında işletilmesi ile bulunur. Ancak bu veri kesinlik ihtiva etmez. Çoğu veri sayfasında ($\pm\%x$) şeklinde yanılma payları içerinde verilir. Bu payların artması, panelin kalitesi ile ters orantılıdır ve bu paneller ile kurulacak sistemin uyumsuzluk kayıplarının fazla olacağını ifade etmektedir [25].

Panellerin montaj eğimleri, güneş takip sistemleri ile otomatik olarak değiştirilmediği sürece sabittir. Söz konusu güneş takip sisteminin kullanılması günümüzde çoğu uygulama için mümkün olmadığı düşünöldüğünde kurulan yere göre sabit bir eğim açısı için FV dizilerin işletileceği düşünölmelidir. Bu açı, kurulum tipi ve bakıya göre uygulama bazlı değerlendirilmelidir. Bölge için açının etken olacağı bir C_e eğim doğrulama katsayısı devrede olacaktır.

Benzer şekilde, sıcaklığın yaratacağı etkiyi karşılayacak bir C_s katsayısı gerekliliği de ortaya çıkmaktadır. Bu iki terim kurulum yapılacak bölge için önceden hazırlanıp derlenmiş verilerden çıkartılabilir. Türkiye özelinde, FV kullanımına olan ilginin görece yeni ve yetersiz olmasından dolayı referans gösterilecek bir kaynak bulunmamaktadır. Ancak örneğin Almanya Güneş Enerji Kurumu'nun hazırladığı kılavuz bu tarz bir veri kaynağına sahiptir [45].

Boyutlandırmada bir diğeri faktör batarya sisteminden kaynaklı dönüşüm kaybıdır. Bir batarya şarj olurken talep ettiği enerjiyi tam olarak çıkışa veremez, mutlaka elektrokimyasal süreçlerden kaynaklı olarak bir kayıp meydana gelecektir. Bu kayıp C_d gibi bir dönüşüm kaybı doğrulama katsayısı ile belirtilmektedir. Değeri ise 0.9 olarak alınabilmektedir [45].

4.1.2 Şebekeye Bağlı Fotovoltaik Sistem

Bu sistemlerde, şebekeden bağımsız sistemden farklı olarak şebeke bağlantısı bulunmaktadır. FV sistemin öncelikli enerji kaynağı olarak belirlendiği bu sistemde, panel ve eğer varsa bataryadan gelen enerjinin yükü besleyebilecek kadar büyük olmaması durumunda şebeke devreye girecektir. Aynı zamanda, üretilen enerjinin yük talebinden fazla olan kısmı, uyumlu bir evirici ve çift taraflı bir sayaç ile şebekeye aktarılabilir. Zaten doğrudan şebekeye enerji sağlanması için düşünölen fotovoltaik santraller de bu sistem içerisinde irdelenirler.

FV sistemin şebekeye bağlanması, şebekeye uyumluluk ve güvenlik anlamında farklı sorumluluklar ve uygulamalar gerektirir. Her ülkenin ya da ülke içinde varsa şebeke işleten farklı kurumların kendi prosedürleri olabilir.

4.2 Fotovoltaik Sistemlerde Kablolama

FV sistemlerde, kaynağın doğru akım olması nedeniyle DC kablolama yapılır. Doğru akım için gerekli kablolama mantığı ve gereksinimler farklıdır. FV panellerin güneşe maruz kalması aynı zamanda onlardan çıkan akımı taşıyacak kabloların da benzer iklim koşullarına da maruz kalmasını getirecektir. Bu nedenle kullanılacak kablo standartlarının, UV ışınlarına ve yüksek sıcaklıklara dayanabilecek nitelikleri sağlaması ve alev almaz özelliğinde olması gerekmektedir [33].

Solar kabloların birbirlerine bağlantısının yapılması için özel bağlantı elemanları geliştirilmiştir. Eskiden kullanımı yaygın olan *MC-3* bağlantıları yerine yanlışlıkla oluşacak ayrılmaları engelleyecek *MC-4* bağlantı elemanları revaçtadır. FV sistemlerde DC tarafın kablolamadan kaynaklı kaybı için kablo direnci aşağıdaki gibi bulunur.

$$R = \frac{\rho l}{S} \quad (4.1)$$

Burada l ve S sırası ile kullanılan kablonun uzunluğu ve kesidi iken ρ ile kablo malzemesinin özgül direncidir. Bu değer bakır için $\rho_{cu} = 0.0175W \text{ mm}^2/m$ 'dir. Nitelikli bir FV sisteminde kablo kayıplarının % 2'den fazla olmaması beklenir [46].

4.3 Fotovoltaik Sistemlerde Güvenlik Uygulamaları

FV sistemler güneş ışığını alabilmek için açık alanda kurulmaktadırlar. Bir generatör gibi dönen kısımlarının ya da doğrudan açık iletken uçların olmaması güvenlik niteliğini yükseltse de FV sistemlerin evsel kullanımda doğrudan ulaşılabilir olması, aşırı ısınmadan kaynaklı yanma, doğru akım uygulamalarında sıkça görülen kıvılcım arkaları oluşturma gibi etmenler düşünüldüğünde, bu sistemler için güvenlik uygulamalarının önemi anlaşılacaktır.

ABD'de Ulusal Elektrik Kodu (National Electrical Code) 1980'lerden beri FV sistemler için güvenlik düzenlemeleri içermektedir. O günden bu zamana gelişen teknoloji yeni ihtiyaçlar doğmasına neden olmuştur [27]. Enerji kaynaklarının Terawatt başına ölüm sayılarına bakıldığında çatı FV uygulamaları için ölüm sayısı 440'dır [47].

4.3.1 Topraklama

İnsanların güvenliği için FV sistemlerde, panel çerçeveleri ve metal desteklerin topraklanması gerekmektedir. Bu topraklama sadece temas hallerinin yaratacağı tehlikeyi engellemek adına değildir. Transformatörsüz evirici kullanımında hat ve panel çerçevesi arasında oluşabilecek gerilim ve yıldırım etkisinden de korunabilmesini sağlayacaktır.

4.3.2 Yangın koruma

FV sistemlerden yaygın olarak yangın riski içeren sistemler olarak bahsetmek mümkün değilse de elektrik enerjisi üreten bir sistem oldukları için muhtelif yangın vakalarına neden olmaktadır. Bağlantıların yapıldığı noktalar, solar konektörler, panolar bu riski artıran unsurlardır. Özellikle buralarda işçilik ve malzeme kalitesini yükseltmek pek çok olası kazayı engelleyecektir.

FV sistemlerde yangın koruması ile ilintili diğer sıkıntı, yangın esnasında sistemin ek tehlikeler oluşturacak olmasıdır. Şebekeye bağlı bir evde, bu hattın ayrılması yangın esnasında sorunu çözecekken, FV sistemle eviricinin kapatılması bile dizi tarafında üretilen gerilimin sorun olmasına engel olamayacaktır. Bu nedenle tehlike anında, panelleri kısa devre eden ya da hat bağlantısından ayıran bir kontrol sisteminin işletilmesi, yangın esnasında müdahalede önemli bir güvenlik önlemi olacaktır.

ABD’de itfaiye görevlileri için hazırlanan bir dökümanda, yaşanmış kazalar incelenmiştir. İnclemede kazaların bir kısmının, deneyimsiz kişilerce yapılan kurulum ve hasarlı panellerle kurulum yapılması gibi etmenlere dayandığı bildirilmiştir [48].

4.4 Bataryalar

FV sistemler yapısı gereği enerji bakımından değişkendir ve bu nedenle çoğu zaman enerjinin depolanmasına ihtiyaç duymaktadır. FV sistemlerde enerji depolaması için en çok kullanılan donanım bataryadır. Çünkü bataryaların maliyeti diğer olasılıklara göre düşüktür ve kurulumu ve işletmesi kolaydır. Ancak FV sistemler için bataryalar sistem ömrü ve ekonomik açıdan olumsuz bir etkiye sahiptir. Çünkü bataryaların ömrü panellerin ömürlerine kıyasla çok kısadır.

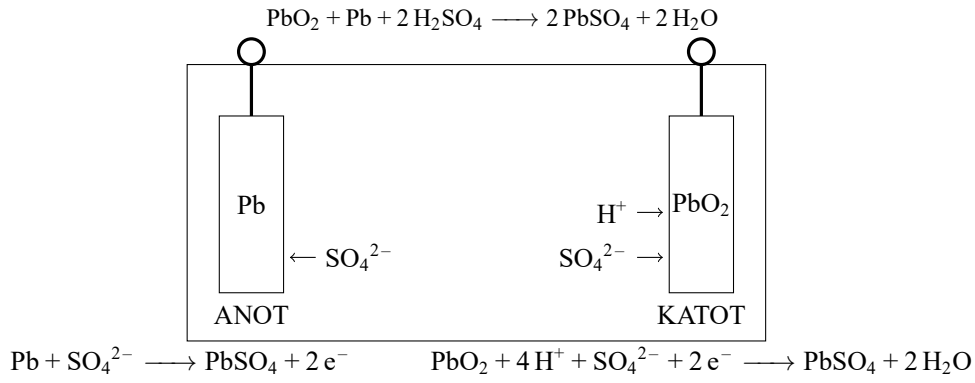
En temelde enerji depolaması için kullanılan bataryalar, gerilim ve akım düzgünlüğü, ani aşırı güç çıkışlarının yüke ulaşmadan engellenmesi gibi yan görevleri de yerine getirirler [49].

FV sistemlerde pek çok batarya tipi kullanılabilir olsa da en çok kullanılan batarya tipi kurşun bataryalardır. Lityum-iyon ve lityum-polimer batarya türlerinin kurşun batarya tipine göre artıları olsa da kurşun bataryaların fiyattan kaynaklı bir üstünlüğü söz

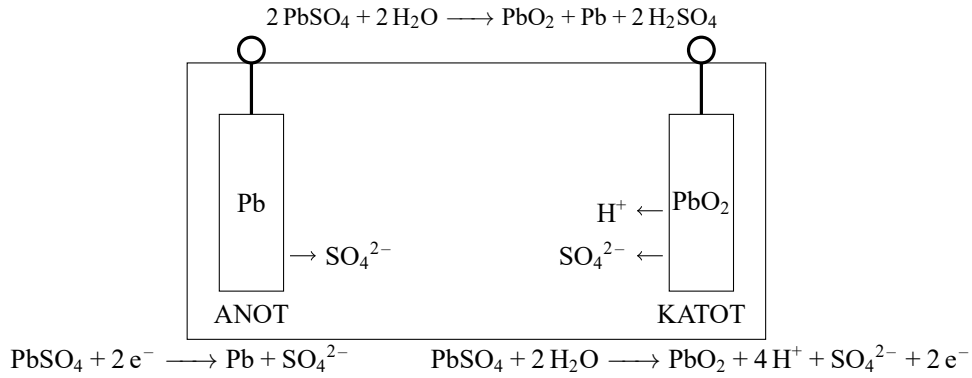
konusudur. Kurşun bataryaların sahip olduğu en olumsuz özellik gravimetrik enerji yoğunluğunun yani ağırlığı başına düşen enerji miktarının düşük olmasıdır. Mobil uygulamalar için sorun teşkil edebilecek bu karakter bataryanın sabit olduğu FV sistemler için sorun oluşturmamaktadır [43].

Şekil 4.2 kurşun asit bataryaların çalışma şeklini göstermektedir. Bu batarya türlerinde anot ucu kurşun iken (Pb) katot ucu kurşun oksittir (PbO₂). Bu karışım, seyreltik bir sülfürik asit (H₂SO₄) çözelti içindedir.

Bataryanın besleme yaptığı deşarj evresinde anot elektron kaybederek çözelti ile tepkimeye girip kurşun sülfat (PbSO₄) meydana getirir. Diğer kutupta ise kurşun oksit elektron alarak çözelti ile girdiği tepkime ile yine kurşun sülfat ve su meydana getirir. Bu süreç iki kutupta da kurşun sülfat katmanı oluşmasına neden olur.



(a) Deşarj durumu



(b) Şarj durumu

Şekil 4.2: Kurşun asit bataryanın kimyasal denklemleri.

Şarj sürecinde ise teorik olarak tepkimeler tam olarak tersidir. Kutuplarda katman olarak kurşun sülfatlar çözülüp çözeltiye iyonlar vermeye başlar. Şarj sırasında çözelti yoğunlaşır hatta bu yoğunluk batarya için bir parametre olabilir [33]. Asit hidrometreleri ile batarya ölçümleri yapılabilir. Tam dolu bir bataryada, sülfürik asitin ağırlıkça oranı %36 hacimce %25'tir [50].

Batarya tamamen şarj olduktan sonra bile şarj edilmeye kalkılırsa pozitif ve negatif kutuplarda biriken oksijen ve hidrojen gazları birleşerek patlayıcı oksihidrojen gazı oluşabilir. Bu durum bataryaların bulunduğu ortamın havalandırılması için önemli bir gerektir. Ayrıca bu gaz akışı su kaybına da sebep olur bu nedenle çözeltiye periyodik olarak damıtılmış su takviyesi yapılır. Aşırı şarj su gereksinimini artırır ve batarya ömrü için zararlıdır.

Bir kurşun akü tipi olan jel akülerde, katkı materyalleri ile elektrolit jel kıvamına getirilir. Kapalı kutu formundaki bu bataryada normalde gaz çıkışı olmaz. Ancak burada batarya kesim gerilimine azami dikkat edilmelidir. Aşım durumları içindeki gazdan dolayı şişmelere neden olabilir [34].

Batarya tepkimeleri mükemmel şekilde gerçekleşemez ve bu kusur batarya ömrünü belirleyen temel unsurdur. Şarj evresinde kurşun sülfat katmanları tam olarak çözülemez. Bu kalıntı durumu kutupların aktif kısımları perdeler ve bu da kapasiteyi düşürür. Bu durumun temel etmeni şarj-deşarj süreçleri ve çalışma koşullarıdır.

Bataryaların kapasitesi belirli koşullar altında verebileceği enerji ile ilgilidir. Bu nedenle temelde kapasitenin (Wh) ya da üst katı olan (kWh) birimleri ile verilmesi gerekir. Ancak batarya kapasitesi akım değerine oldukça fazla bağımlıdır. Düşük akımlıdeşarjlarda, sülfat iyonları kutuplarda daha derine nüfuz edebilir. Yüksek akım çekimlerinde ise saklı sülfür molekülleri söz konusu nüfuz etme işlemini perdeleyebilir. Bu nedenle bataryalarda çalışma akımına bağlı amper saatlik (Ah) bir kapasite tanımı oluşturulmuştur. $120Ah$ 'lik bir batarya $12 A$ 'lik akım çekimine 10 saat dayanabilir, benzer şekilde $10 A$ 'lik çekim kapasitenin 12 saatte bitmesine neden olur. Bu durum kabaca bir hesaptır. Çalışma sıcaklığı başta olmak üzere çalışma ve hatta bekletilme koşulları bataryanın kapasitesini doğrudan etkilemektedir. Bu nedenle daha incelikli hesaplar için varsa bataryanın veri sayfasını kullanmak gerekecektir.

FV sistemlerde batarya kurulumu yapılırken özellikle şebekeden bağımsız FV sistemlerde dikkat edilmesi gereken kavram, bataryanın yetersiz ışınım koşullarında sistemi şebekeden bağımsız besleyebileceği gün sayısıdır. Bu minvalde gerekli olabilecek batarya kapasitesini bulmak için aşağıdaki ampirik formül kullanılabilir.

$$C_{bat} = \frac{W N_A}{0.7 V_{bat}} \quad (4.2)$$

Burada W talep edilen enerjiyi N_A bataryanın tek başına sistemi döndürebileceği gün sayısını V_{bat} batarya gerilimini vermektedir. Bataryalar için bir aşırıdeşarj güvenlik payı bırakılmalıdır. %30 için 0.7 katsayısı da buradan gelmektedir.

4.5 Şarj Kontrolü

FV panellerin DC kaynak olması nedeniyle bataryalara doğrudan bağlanması mümkündür. Hatta bazı düşük güçlü uygulamalarda bu kurulum tipi de görülmektedir. Ancak kurulan FV sistemin uzun zaman boyunca nitelikli bir şekilde çalışabilmesi için doğrudan batarya bağlantılı kurulum tipi yerine FV panel, DC bara ve batarya arasındaki çalışmayı düzenleyecek dönüştürücü devrelerin kullanıldığı yapılar tercih edilmektedir.

Şarj kontrolü ile bataryaya giden ya da bataryadan çekilen akımın ayarlanması ve bataryanın aşırı şarj yada deşarj durumlarında olması engellenir. Batarya ömrü ve bataryanın nitelikli çalışması için şarj kontrolü ünitelerinin kullanılması gerekmektedir. Bataryaların panelden kaynaklanacak aşırı şarj ya da yükten kaynaklanacak aşırı deşarj gibi istenmeyen durumlardan korunması bu uygulamalar sayesinde olmaktadır.

Kurşun asit bataryalarda, bataryalar şarj edilirken ilk etapta sahip oldukları iç direnç nedeni ile yüksek gerilim oluşur. Kısa süreli bu başlangıç sürecinden sonra gerilim artmaya devam etse de gerilim artış hızı azalır.

Şarj evresinin sonuna doğru yeniden gerilim yükselir ve bataryada yukarıda bahsedilen oksijen ve hidrojen gazlarının çıkışı olur. Bu gaz çıkışı kısa süreli olduğunda normal bir durumdur. Hatta gaz çıkışının başlangıcı batarya kapasitesinin sonuna ulaşmadan gerçekleştiği için şarj evresinin sonlarında gaz oluşumu olması zaruri durumdadır. Ancak bu aşırı şarj durumunun devam etmesi işletme ve güvenlik sorunları oluşturacaktır.

Şebekeden bağımsız sistemlerde kurulum olası en kötü şartlar düşünülerek gerçekleştirilir. Bu olası en kötü koşullar, güneş ışığı etkisinin yük oranına göre en düşük olduğu zamanlar olacaktır. Fakat panelin enerji üretimi konusunda görece iyi olduğu durumlarda da aşırı güç üretimi yük talebini geçecektir. Bu aşırı güç bataryanın doluluk oranını aştığı durumlar için sorun teşkil etmektedir.

Şarj kesim gerilimi adı verilen bir sınır gerilim aşıldığı zaman bataryada aşırı gaz oluşumu kutup ve iç donanım materyallerinin aşınmasına, elektrolit kaybına ve aşırı ısınmaya neden olacaktır. Bu durumun önlenmesi için batarya ile ilgili bir bilgi takip edilir. Bu bilgi bataryanın gerilimi, doluluk oranı hatta batarya sıcaklığı olabilir ve bu ölçülen değerler belirlenen bir referans değeri geçtiğinde şarj kontrolü bir eylem yapar. Bu eylem bataryayı devreden çıkartmak, paneli durdurmak ya da panelden gelen enerjinin başka bir tüketiciye aktarılması şeklinde olabilir [30].

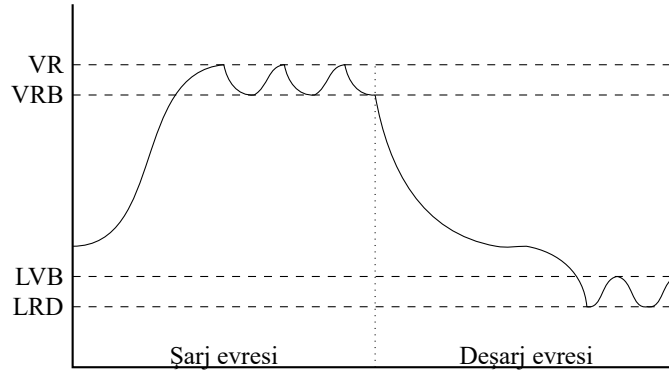
Deşarj durumunda ise batarya gerilimi düşer ve bu düşüşün sınırlanması gerekmektedir. Çünkü bir evreden sonra bataryanın içerdiği materyaller talebi karşılayamaz ve bataryanın kalıcı hasar alma durumu söz konusu olabilir. Düşük ısıya ya da aşırı yük durumlarında panelden gelen enerji bataryayı şarj etmede yetersiz kalabilir. Bunun ya-

nında bataryadan güç talebi de devam edebilir. Bu süreç de bataryayı aşırı deşarj durumuna sokacaktır. Aşırı deşarjların artması durumunda batarya ömrü önemli ölçüde azalacaktır. Bu durumda kontrol ünitesi yük çıkışlarını kapatacak şekilde kurulabilir.

Aşırı deşarj kontrolü genel olarak yük ile batarya arasına konan bir anahtar aygıtı ile sağlanır. Yük için belirlenen bir azami gerilim değeri aşıldığında yük ile batarya ayrılır. Bu durum, yükler öneme göre sınıflandırılıp bu sınıflamaya göre görece önemsiz yüklerin önceden devreden çıkartılması şeklinde düzenlenebilir.

Şarj kontrolü için kesintili ve sabit gerilim olmak üzere iki temel yöntem kullanılır. Kesintili şarj kontrol yöntemi belirli bir algoritmaya göre yapılan anahtarlama şeklinde çalışır. Söz konusu anahtarın devrede olduğu ya da devreden çıktığı durumları kontrol algoritması belirler.

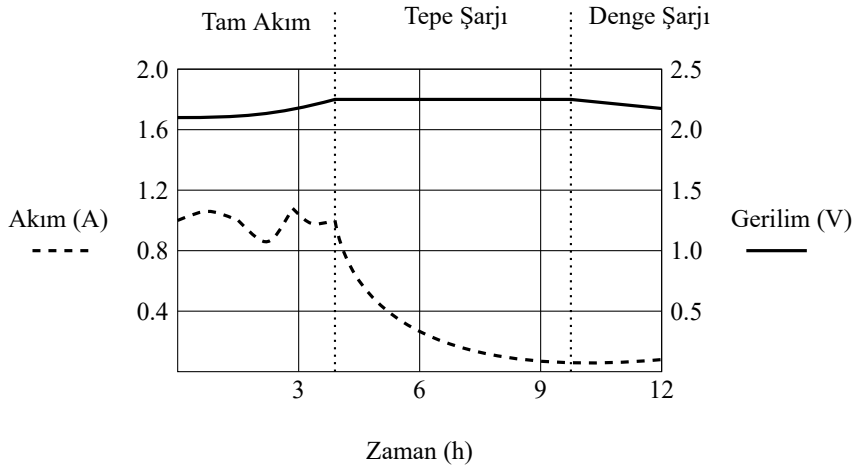
Şekil 4.3 çalışma şekli verilen kesintili şarj kontrol mantığında şarj durumunda FV panellerden gelen enerjinin tamamını veya bir kısmını batarya şarjı için bataryaya aktarılır. Artan gerilim sınır seviyeye (VR) eriştiğinde akım kesilir. Akımın kesilmesi ile beraber batarya gerilimi düşecektir. Batarya gerilimi bağlanma gerilimine (VRB) düştüğünde ise batarya yeniden şarj edilmeye başlanır. Böylece periyodik olarak gerilim VR ve VRB gerilim değerleri arasında salınım yapar. Bu salınımın sıklığı batarya kapasitesinin sonuna doğru yaklaştıkça artacaktır. Bu nedenle bazı uygulamalarda VRB noktasının belirlenmesinin yerine VR referans gerilimine ulaşılmasıyla belirli bir süre boyunca bataryaya akım geçişi durdurulup süre sonunda tekrar devreye alınır[51].



Şekil 4.3: Kesintili şarj kontrol grafiği.

Aşırı deşarj durumlarının neden olacağı etkiyi ortadan kaldırmak için yukarıdaki duruma benzer şekilde deşarjdan dolayı gerilimin düşmesinin kabul edilebileceği bir alt gerilim değeri belirlenir. Bu gerilime gelindiğinde yük devreden çıkartılır. LVD adı verilen bu gerilim görüldüğünde yükün devreden çıkması gerilimi yükseltecektir. LVB adı verilen ve LVD geriliminden biraz yüksek seçilecek diğer referans gerilimi yakaladığında ise yük tekrar devreye verilecektir.

Diğer yöntem olan sabit gerilim yönteminin FV sistemler için uygulaması ise Şekil 4.4 ile gösterildiği gibi tam akım, tepe şarjı ve denge şarjı olmak üzere üç evreye ayrılabilir. İlk evrede gerilim batarya için belirlenecek referans değerine kadar şarj akımına sınırlayıcı bir etki olmadan yükselir. Belirlenen gerilimden kasıt kurşun asit bataryalarda hücre başına 2.30 V ila 2.45 V arasında bir değerdir. Bataryanın tümü içinse anma gerilimi üst yakınlarında belirlenmiş bir değerdir. Bu evrede kapasitenin % 70'i ve daha fazlası dolar. Tepe şarj evresinde ise gerilim neredeyse sabitlenirken akım düşmeye başlar. Denge şarj evresi ise bataryanın özdeşarj durumundan kaynaklanan bir dengeleme sürecidir. Bu evrede gerilim küçük ölçeklerde düşecektir.

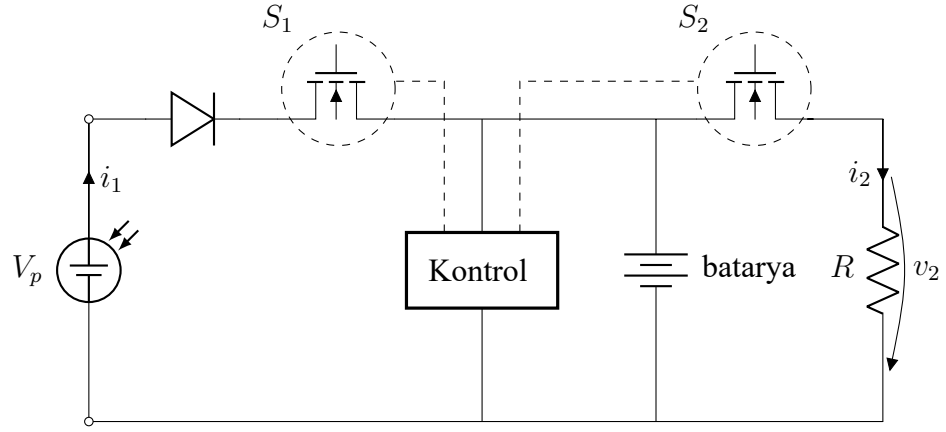


Şekil 4.4: Sabit akım sabit gerilim şarj grafiği.

Şarj kontrol yöntemleri anahtar konumlarına ve işletme mantıklarına göre seri, paralel ve MGN olmak üzere üç tipe ayrılır. Her bir yöntemin verim, anahtarlama kayıpları ve çalışma mantığı olarak farklılıkları söz konusudur.

Şekil 4.5'de görülen seri kontrolör evresinde, kontrol aygıtları batarya gerilimini takip eder ve ayarlanan batarya gerilim yakalandığı anda S_1 anahtarı açılır. Böylece FV sistemden gelecek akım kesilir ve batarya geriliminin yükselmesi önlediği gibi batarya gerilimi düşmeye başlar.

Seri kontrolörde normal çalışma durumunda yani batarya geriliminin şarj kesim gerilimine yaklaşmadığı durumlarda anahtar devrede olacaktır ve bu nedenle oluşacak enerji kaybı göz ardı edilmemelidir. Ayrıca anahtar seçilirken sürekli durumda maruz kalacağı akım ve bunun sonucu olan ısınma fiziksel etkilerine de dikkat edilmelidir. Deşarj kesim geriliminin altına inildiğinde ise aşırı deşarj durumu oluşmaması için S_2 anahtarı ile yük devreden alınır.



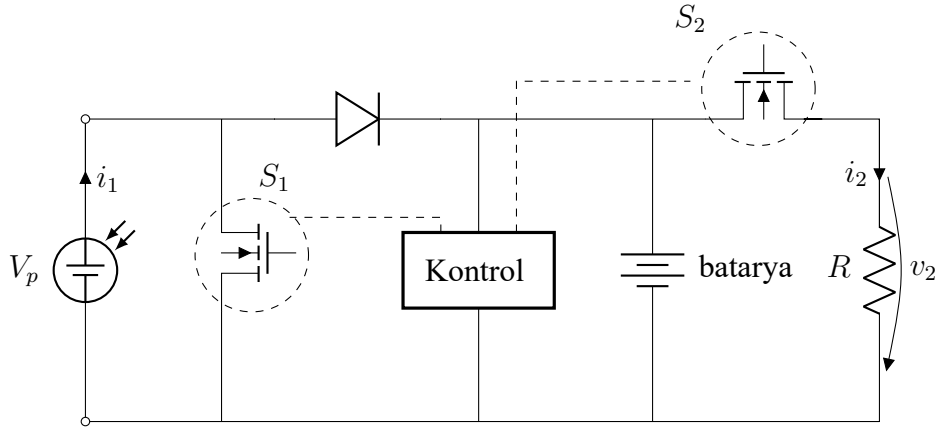
Şekil 4.5: Seri şarj kontrolörü.

Sistemdeki diyotun görevi, panele ışınım ulaşmadığı vakit panelin enerji üretici durumundan enerji tüketen çalışma evresine geçtiğinde ortaya çıkar. Bu evrede bataryanın tüketici konumundaki paneli besleyerek hem panelin zarar görmesi hem de bataryanın aşırı deşarj durumuna geçmemesi bu diyot ile sağlanır.

Özellikle tek başına FV sistemlerde seri kontrolör tipinde S_1 açıldığında kontrol ünitesinin tek enerji kaynağı batarya birimi olacaktır. S_1 anahtarı açıkken bataryanın bir şekilde kontrol ünitesini besleyemeyeceği bir durum oluşur ise FV sistemi tekrar devreye giremez.

Şekil 4.6 paralel kurulumlu bir kontrol evresini göstermektedir. Burada S_1 anahtarı panele paralel yerleştirilmiştir. Bataryalar için ayarlanan bir gerilim değerine ulaşıldığında sistem S_1 anahtarını devreye sokacaktır. Bu durumda panel çıkışı kısa devre olacaktır ve panelden enerji akışı duracağı için bataryaların aşırı şarj durumuna girmesi engellenecektir. Gerilim belirlenen değer altına düştüğünde paralel kol yeniden açık devre olup panelden güç geçişini yeniden başlatacaktır. S_1 anahtarı olarak kullanılacak yarı-iletkenin aşırı ısınmaması ve panelin düşük direnç ile kısa devreye akımına yakın değerlere ulaşmaması için paralel kola bir direnç ya da direnç görevi görebilecek bir tüketici bağlanması mümkündür.

Bu kurulumda şarj esnasında, aşırı güç durumları haricinde mosfet devre dışı olacağı için sebep olacağı kayıp olmayacaktır. Batarya tamamen dolu olmadığı sürece, panelin tüm gücü kullanımda olacaktır. V_{ch} yakalanana kadar S_1 anahtarı kesimde olacaktır. Söz konusu gerilim değerinin yakalandığı durumlarda da aşırı akım S_1 üzerinden geçecektir. Bu durum bu anahtar için güç kaybının söz konusu olduğu evredir. Bu uygulama büyük güçlü sistemler için anahtarlama elemanı üzerindeki kayıplar ve termal zorlamalar göz önüne alındığında uygun bir uygulama tipi olmayacaktır [51].



Şekil 4.6: Paralel şarj kontrolörü.

S_2 anahtarının görevi ise seri bağlantıda bahsedildiği ile aynı olacaktır. Batarya için aşırı deşarj durumu oluştuğunda kontrol algoritması tarafından yük bu anahtar sayesinde devreden alınacaktır.

Sabit gerilim tipi için de ters gerilim değeri batarya için referans gerilimine eşit olan bir zener diyot paralel olarak bağlanır. Gerilim referans değerine çıkana kadar tam şarj evresi yaşanır referans değerinden sonra ise zener diyot bataryada sabit gerilim oluşmasını sağlar.

Bir diğer şarj kontrol yöntemi ise maksimum güç noktası (MGN) takibidir. DC-DC dönüştürücüler ile uygulanan bu yöntemde panelden maksimum güç çekileceği için verimi yüksek bir teknik olsa da karmaşıklık seviyesi yüksektir.

MGN takibi sistemi ile çalışan şarj kontrol üniteleri 100 W ve üzeri panel güçleri ile sağladıkları fayda ile neden olduğu masrafı çıkartacaktır. Ancak her durumda MGN, maliyet ve sistemi daha karmaşık hale getirmesi ve içeriğindeki eleman ve kontrol cihazlarının ömürlerinin panel ömrüne göre kısa olacağı durumları gözetilerek şarj kontrol ünitesinin gerekli olup olmayacağı hesap edilmelidir [33].

4.6 Maksimum Güç Noktası Takibi

FV sistemlerin kontrolünde sistem verimi açısından maksimum güç takibi önem arz etmektedir. FV sistem için enerji kaynağı olan güneş, enerji dönüşümü yapıldığında tüketici tarafında işe yarayacak aksi durum için faydasız olacaktır. Bu nedenle FV sistemlerde enerji dönüşümündeki verimin yanında mümkün en yüksek gücün çekilmesi hedeflenmektedir [52].

Güneş panellerinin akım-gerilim eğrilerinde maksimum gücü veren nokta maksimum güç noktası (MGN) adını alır. Fotovoltaik sistemlerde, sistemin o noktada ya da en azından o noktaya mümkün en yakın noktalarda çalıştırmak için kullanılan yöntemler maksimum güç noktası takibi (MGNT) olarak adlandırılır [8]. Bu yöntemler için PI kontrollü DC dönüştürücüler başta olmak üzere bulanık mantık ya da yapay sinir ağlarına kadar pek çok kontrol yapısı kullanılabilir. Aynı şekilde pek çok uygulama yöntemi de söz konusudur.

Eğer panele MGN takibi için bir sistem kurulmadan yük bağlanırsa çalışma noktasını yükün kendisi belirleyecektir. Bu durum, işletme kalitesini düşürür. Maksimum gücün alınabilmesi için panel maksimum güç noktasında çalışmaya zorlanmalıdır. Bunun sağlanması için panel ya gerilim için V_{mpp} ya da akım için I_{mpp} değerlerinde çalıştırılmalıdır. Ancak panel eğrilerindeki V_{mpp} ve I_{mpp} değerleri ile buna bağlı olarak maksimum güç noktası ışıma ve sıcaklık değerlerine göre değişkenlik gösterecektir. MGN'yi yakalamayı hedefleyen bir sistem bu durumu fark edebilecek yapıda olmalıdır.

MGN takibi için dolaylı ve doğrudan olmak üzere iki yöntem söz konusudur. Dolaylı yöntem gerilim üzerinden işletilen kaba varsayımlara dayanır. Sabit gerilim ve oranlı gerilim olarak ikiye ayrılan yöntemlerin ilkinde mevsimsel temeller üzerinden gerilim belirlenir ve panel bu sabit değerler ile işletilir. Oranlı gerilim de ise 4.3 deki gibi bir varsayım yapılır.

$$V_{mpp} = V_{oc}k \quad (4.3)$$

Burada MGN gerilimi açık devre gerilimi ile k gibi bir katsayı üzerinden ilişkilendirilir. Panelin, söz konusu ışıma ve sıcaklık değerleri için açık devre gerilimi bulunur ardından alışkanlıklar ile belirlenen bir k katsayısı ile çarpılır. Bu değer, silikon kristal paneller için örneğin 0.7-0.8 arasında bir değerdir [53]. Şüphesiz oldukça yalın ve kolay olan bu uygulama nitelikli bir çalışma koşulu sağlayamaz. Bu şekilde MGN yakalanamaz ancak ona yakın bir bölgede çalışma gerçekleşebilir.

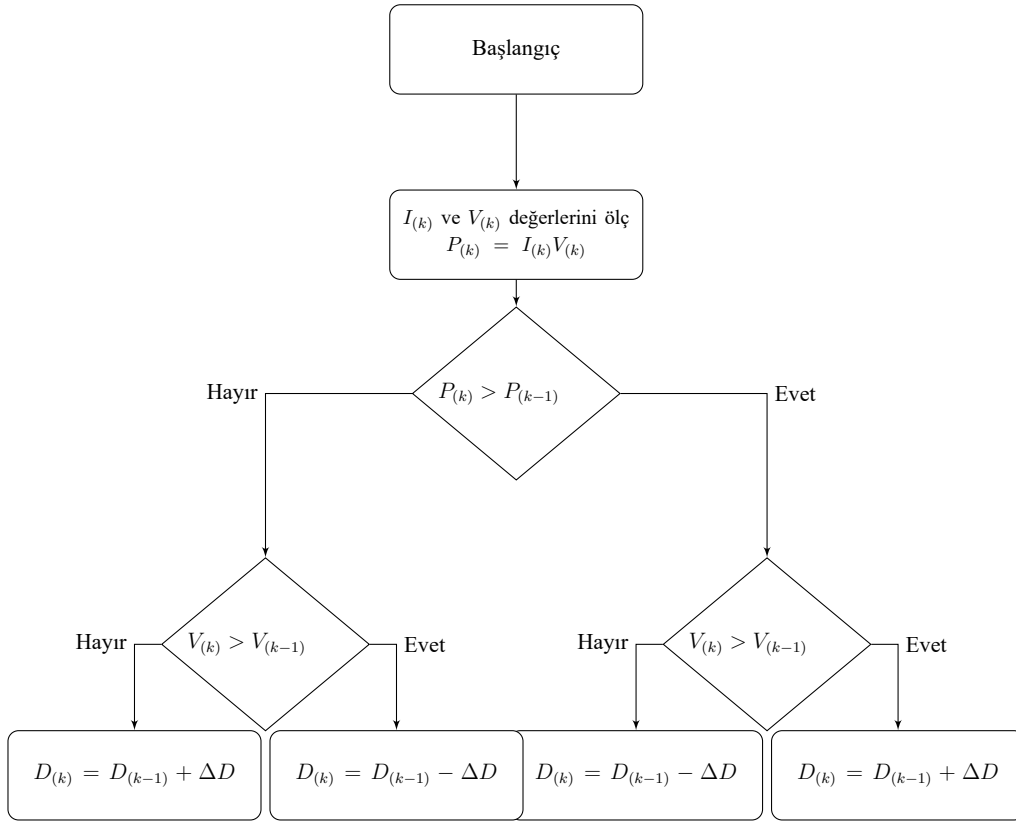
Ayrıca bir diğer sorun açık devre geriliminin takip edilmesidir. Panel bazında bu değer takip edilecekse bir süreliğine yük panelden alınır V_{oc} ölçümü yapılır. Bu kontrol ne kadar sık yapılırsa enerji kaybı da o kadar yükselecektir. Öte taraftan kontrol ne kadar seyrek yapılırsa ölçülen değer, gerçek durumdaki değeri takibi de o kadar zorlaşacaktır. Bu sıkıntının aşılması için panelin örnekleme olabilecek nitelikte FV hücresi ya da hücreleri belirlenir. Burada kast edilen bu hücre ya da hücre gruplarının panelin geneli ile aynı sıcaklık ve ışınım değerlerine sahip olmasıdır. Açık devre ölçümü de tüm panel üzerinden değil belirlenen pilot hücre ya da hücre grupları üzerinden yapılır [41].

Dolaylı MGN yakalama yöntemleri nitelik ve sonuç olarak tatmin edici değildir. Bu yöntemler yerine daha doğru ve hızlı çözümler veren doğrudan MGN yakalama teknikleri kullanılır.

4.6.1 Değişim ve gözlem (DeG) MGNT yöntemi

Bu algoritmada panelin çıkış gerilimi değiştirilir ve bu değişimin güçteki etkisi kontrol edilir. Eğer gerilim değişimi gücü artırıyor ise bu durum gerilimin V_{mpp} değerinden düşük olduğunu gösterecektir ve bu nedenle aynı yönlü değişim devam ettirilir. Ters durumda ise değişim yön değiştirir. Bu şekilde MGN'nin yakalanması hedeflenir [6].

Bu yöntemde kuşkusuz seçilen adım doğrultusunda salınım olacaktır. Adımın düşürülmesi salınımı azaltır ancak bu kez de dinamik cevap yavaşlayacaktır [15]. Bu koşullar doğrultusunda salınım adımı, kabul edilebilir bir salınım değeri ve dinamik cevap hızı parametrelerindeki dengeye göre belirlenebilir. DeG genellikle panele DC-DC yükseltici devresinin çevrim oranı kontrol edilerek uygulanır. Şekil 4.7 DeG yönteminin akış şemasını göstermektedir.



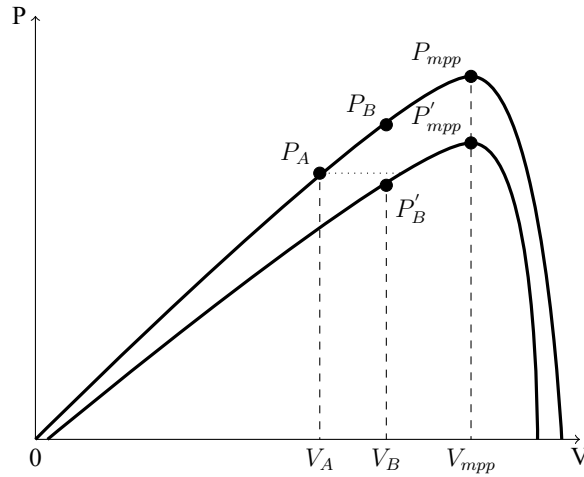
Şekil 4.7: Değişim ve gözlem yönteminin akış şeması.

DeG algoritmasında panel hakkında önceden bir bilgi alınmasına ihtiyaç yoktur [18]. Sistem gerilim değişimine göre üretilen güç değerlerine göre ilerlediği için tüm panel ve FV dizilerde uygulanabilir.

Değişim ve gözlem yöntemi ile işletilen dönüştürücü devrelerinde çevrim oranı bir kontrol unsurudur. Yöntemin her adımda çevrim oranının değişmesi, sabit bir adımla olabileceği gibi gücün değerine göre değişken de olabilir. Maksimum güç noktasında her bir döngü arasındaki güç farkı (ΔP) değişimi daha küçük olacaktır. Bu durum

kullanılarak maksimum güç yakınlarında daha küçük ancak maksimum güç noktaları uzağında iken daha yüksek adımlar atılmasını sağlayacak bir çevrim oranı düzenleme katsayı belirlenebilir [4]. Yöntemin karmaşıklığının artması ile beraber FV sisteminin azami güç noktasına erişmesi hızı bu yöntem ile hızlanacaktır.

DeG yönteminde ani değişen ışınım durumları sonucun doğruluğunu etkileyebilir. Eğer iki adım arasında ışık değerinde dolayısı ile MGN'de değişim olursa yeni değişim adımında DeG bu farkı anlayamayacak ve aynı süreç içinde işliyormuş gibi tepki verecektir. Şekil 4.8 böyle bir durumun eğrisini göstermektedir.



Şekil 4.8: Ani ışınım değişiminin DeG'in tepkisi.

V_A gerilim noktasından V_B gerilim noktasına değişim adımı atılırken ışınım değerinin düşüp yeni bir gerilim güç eğrisi oluşturması durumunda V_B noktasında güç P'_B noktasına düşecektir. Önceki adımdaki P_A güç değerinin P'_B 'den daha büyük olması nedeni ile DeG algoritması MGN'nin geçildiğini düşünüp gerilimi azaltmaya çalışacaktır. Bu durum da algoritmanın bu adım için hatalı yönlenebilmesine neden olacaktır.

DeG yöntemi ışınım değerlerinin düşük olduğu durumlarda çok doğru sonuçlar vermemektedir. Bu istenmeyen durumun etkilerini azaltmak için DeG yöntemi ile sabit gerilim yönteminin beraber kullanılabilceği bir yöntem geliştirilmiştir. Bu yöntemde çevrim oranı ile panel çıkış gerilimi açık devre gerilimine (V_{oc}) erişene kadar yükseltir. Bu hal başlangıç koşulu olarak kabul edilir. Daha sonra panel akımı belirli bir eşik akım değerine ulaşıncaya kadar sabit gerilim yöntemi ile çalıştırılarak DeG yöntemine geçilir. Karmaşıklık artırsa da bu yöntem enerji verimini yükseltmektedir [13].

4.6.2 Artan İletkenlik Yöntemi

Bir diğer doğrudan MGN takibi yöntemi olan Artan İletkenlik Yöntemi FV panelin güç ve gerilim eğrisinde tepe noktası olan MGN'deki eğimin sıfır olacağı gerçeği üzerinden ilerler. MGN'nin sağında iken eğim eksi, solunda iken artı olacaktır[14]. Eğim denklem (4.4)'de gösterildiği gibi bulunacaktır.

$$\frac{dP}{dV} = \frac{d(IV)}{dV} = I + V \frac{dI}{dV} \quad (4.4)$$

Sıfıra eşitlik durumu kullanılıp denklem düzenlendiğinde (4.5)'deki denklem ortaya çıkacaktır.

$$\frac{I}{V} = -\frac{dI}{dV} \quad (4.5)$$

Burada I/V direncin tersi niteliğe sahip bir elektriksel değer olan iletkenliktir. G ile gösterilir. Küçük örnekleme adımları ile bu değer üzerinden gerilim değiştirme işlemi yapılır. Çizelge 4.1 artan iletkenlik yöntemindeki uygulamayı göstermektedir.

Çizelge 4.1: Artan iletkenlik uygulama tablosu.

G	V_{mgn}
$\frac{\Delta I}{\Delta V} = -\frac{I}{V}$	$V = V_{mpp}$
$\frac{\Delta I}{\Delta V} > -\frac{I}{V}$	$V < V_{mpp}$
$\frac{\Delta I}{\Delta V} < -\frac{I}{V}$	$V > V_{mpp}$

Bu yöntemde akım ve gerilim değerleri takip edilirken gerilim dönüştürücüler ile kontrol edilmektedir. Eğer aralıkta ölçülen iletkenlik değeri ΔG akım ve gerilim değerleri ile anlık ölçülen iletkenlik değerinin negatifinden büyükse MGN'nin yakalanması için gerilim artışı yapılmalıdır. Ters durumda ise gerilim düşüşü olacaktır. Eşitlik durumu ise MGN'nin yakalanmış olduğu anlamına gelecektir.

Artan iletkenlik yöntemi DeG yönteminden daha verimli olabilir. DeG yönteminde zarruri olan salınım durumu, artan iletkenlik yönteminde çizelge 4.1 ile gösterilen ilk durum için olmayacağından DeG yöntemine göre daha iyi sonuçlar verebilecektir. Ancak bu değişimin aşırı olduğu durumlar ya da kısmi gölgelenme durumları bu yöntemde de sıkıntılar olmasına yol açmaktadır.

Artan iletkenlik yönteminde temel sorun ise gerçekleştirilmesindeki karmaşıklığıdır [4]. İşletilmesi için belirli aralıklarla akım ve gerilim değerlerinin alınması yetmemektedir. Anlık ve seçilen aralıktaki iletkenlik değerleri ölçülmeli ve kıyaslanmalıdır.

4.7 DC-DC Dönüştürücüler

Fotovoltaik panellerin ve fotovoltaik sistemde kullanılan bataryaların DC kaynak olması ayrıca gelişen elektronik teknolojisi düşünüldüğünde DC yüklerin de artık daha fazla kullanılıyor olması fotovoltaik sistemlerde DC-DC dönüştürücülerin kullanımını zaruri hale getirmektedir. Bunlara ek olarak DC-DC dönüştürücüler dalga genişliği modülasyonu ile birlikte maksimum güç takibinde de kullanılmaktadır.

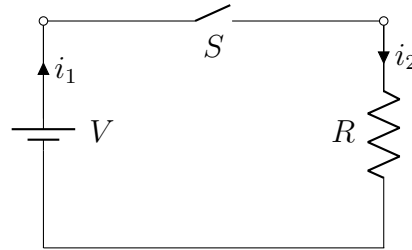
DC-DC dönüştürücülerde temel amaç giriş gerilimi üzerinden çıkış gerilimini değiştirmektir. Dönüştürücünün türünü giriş gerilimi ile çıkış gerilimi arasındaki ilişki belirler. Bir dönüştürücü gerilimi düşürebilir başka bir dönüştürücü ise gerilimi yükseltebilir. Bazı dönüştürücü tipleri içinse çıkış geriliminin giriş gerilimine göre olan durumu çalışmadaki koşullara bağlı olacaktır. Denklem (4.6) dönüştürücülerin genel denklemdir.

$$P_1 = V_1 I_1 = V_2 I_2 = P_2 \quad (4.6)$$

1 nolu indisli terimler giriş, 2 nolu indisli terimler ise çıkış için değerleri gösterir. Burada ideal bir durum üzerinden denklem kurulmuştur. Şüphesiz gerçekte dönüştürücülerin kaybı vardır ve bu yüzden $P_1 > P_2$ durumu her zaman için geçerlidir. Ancak günümüzde nitelikli dönüştürücülerin verimi %95'ler üzerindedir [33].

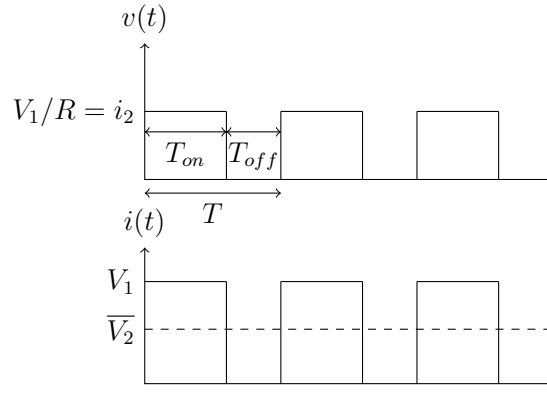
4.7.1 Düşürücü (Buck) Dönüştürücü

Doğru gerilimin düşürülmesi için kullanılan DC-DC dönüştürücü tipidir. Bu dönüştürücünün temel çalışma prensibi DC giriş geriliminin, sürekli değil ancak periyodik olarak çıkışa uygulanmasıdır. Söz konusu periyotlar ardından yine periyodik olarak çıkışa gerilim uygulanmayacaktır. Bu uygulama ile amaç çıkışta ortalama değer olarak gerilimin düşürülmesidir. Şekil 4.9'deki devre düşürücü dönüştürücünün en temel halidir. Bu devre çalışma şekline dolaylı olarak DC kıyıcı olarak da adlandırılır.



Şekil 4.9: DC-DC kıyıcı devresi.

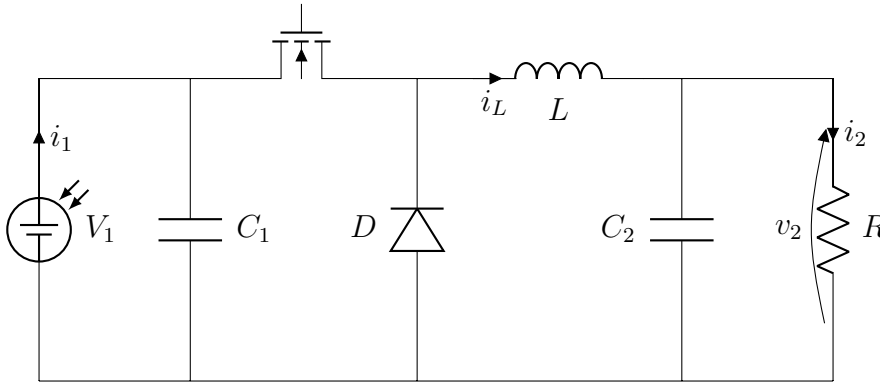
Çıkış geriliminin ortalaması S anahtarının açık ve kapalı kalma sürelerinin oranına bağlı olarak değişmektedir. Şekil 4.10 düşürücü dönüştürücünün akım-gerilim grafiklerini göstermektedir. Anahtar açık olduğunda yük direnci üzerinde gerilim oluşmayacaktır. Anahtar kapandığı durumda ise giriş gerilimi V yüke uygulanacaktır.



Şekil 4.10: Düşürücü DC-DC dönüştürücünün I-V grafikleri.

Kesikli çizgi gerilim değeri ortalama bir değerdir. Çıkışta bu ortalama değerde sürekli bir gerilim çıkışı olmayacaktır. Onun yerine grafikteki kesikli gerilim grafiği görülecektir. Dönüştürücü bu hali ile sürekli çalışma durumları için kullanılabilir değildir. Bu nedenle gerilim değerini sürekli hale getirecek ek elemanlar eklenmelidir.

Şekil 4.11'deki yeni devre sürekli halde kullanılabilir bir düşürücü dönüştürücü devresidir. Burada basitçe devreye bir filtre devresi ve bir diyot eklenmiştir. Anahtarlama işlemi yarı-iletken ile yapılmaktadır.



Şekil 4.11: Düşürücü dönüştürücünün tam devresi.

Burada L endüktansı akım devamlılığı ve C_2 kondansatörü ise gerilim düzgünlüğü için kullanılmaktadır. Devrenin niteliğine göre, çalışma neticesinde enerji kalitesi ve çalışma frekansı göz önünde bulundurularak uygun anahtar seçimi yapılır. Devrenin çalışma durumları düşünüldüğünde anahtar kapalı durumda iken V_L bobin gerilimi aşağıdaki gibi olacaktır.

$$V_L = V_1 - V_2 \quad (4.7)$$

Endüktansın uç denklemini denklem (4.8) ile verilmiştir.

$$V_L(t) = L \frac{di_L}{dt} \quad (4.8)$$

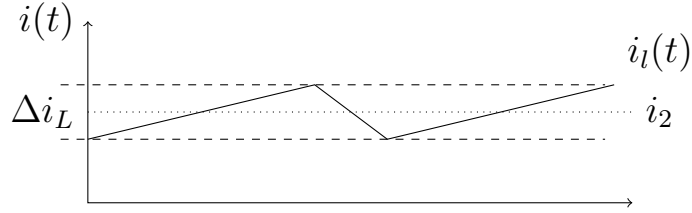
İki denklem birleştirildiğinde aşağıdaki denklem elde edilecektir.

$$\frac{di_L}{dt} = \frac{V_L}{L} = \frac{V_1 - V_2}{L} \quad (4.9)$$

T_{on} süresi sonunda anahtar açıldığında kaynak ile bağlantısı kopan endüktans akımı devam ettirmeye çalışacaktır. Bunu da diyot üzerinden yapacaktır. Diyotun ideal olduğunu düşünürsek ($v_D = 0$) anahtar kesim sürecinin denklemi aşağıdaki gibi olacaktır.

$$\frac{di_L}{dt} = \frac{V_L}{L} = -\frac{V_2}{L} \quad (4.10)$$

Bu durum akımda zamanla azalma yaratacaktır. Düşürücü devresinde zamana göre değişimi Şekil 4.12'deki gibi olacaktır.



Şekil 4.12: Düşürücü dönüştürücüde endüktans akımı değişimi.

Burada Δi_L akımdaki dalgalanma değerini vermektedir. Bu terimin temel belirleyicisi devrenin endüktansdır ve devre kurulurken devrenin yapısına göre uygun bir Δi_L değerinin belirlenmesi şarttır.

Düşürücü dönüştürücüde çıkış geriliminin değerini belirleyen parametre anahtarın devrede olduğu sürenin tüm periyoda oranıdır.

$$\begin{aligned} V_2 &= \frac{1}{T_s} \int_T^0 v_2(t) dt \\ &= \frac{1}{T} (t_{on} V_1 + t_{off} 0) \\ &= \frac{t_{on}}{T} V_1 \end{aligned} \quad (4.11)$$

Burada $\frac{t_{on}}{T}$ ile gösterilen değer çevrim oranı olarak geçer ve d harfi ile gösterilir.

$$V_2 = d.V_1 \quad (4.12)$$

Çevrim oranı 0-1 arasında değer almaktadır ve çıkış gerilimi bu değere bağlı olarak değişmektedir. Bu durum akım değişiminin T_{off} süresinde sıfır değerine inmediği durum için geçerlidir. Aksi durum kesintili çalışma durumudur. Bu durumda çıkış gerilimi sadece çevrim katsayısına değil I_2 yük akımına da bağlıdır. Bu kesintili çalışma durumunun oluşmaması için yarı-iletken anahtar yüksek frekanslarda çalıştırılır. L , C_1

ve C_2 elemanlarının küçük değerlerinde bile sabit gerilim çıkışı almak için frekansın mümkün mertebe yüksek olması önemlidir.

Anahtarlama frekansı yükseldiğinde daha kaliteli bir çıkış gerilimi ve akımı elde edilirken diğer yandan da yüksek frekansta çalışabilen yarı-iletken kullanma gereği doğmaktadır. Ayrıca yüksek anahtarlama frekansından dolayı anahtarlama kayıpları da artmaktadır.

Düşürücü dönüştürücü için bir diğer durum da giriş akımının darbeler ve kesintili halde olmasıdır. Bu nedenle panel bağlantısında düzgün bir gerilim için büyük değerlerde bir kondansatör gerekmektedir. Bu FV bağlantının dinamiğini değiştirir ve giriş kapasitörü akımında ani aşırı artışlara neden olur. Çıkış tarafındaki endüktans sayesinde ise çıkış akımı düzgün olacaktır.

Düşürücü dönüştürücünün FV sistem uygulamalarında çevrim oranı hesabı aşağıdaki gibi olacaktır.

$$D = \frac{V_{on}}{V_{mpp}} \quad (4.13)$$

Burada V_{on} nominal çıkış gerilimidir. Yükün durumu ya da sistemin kurulum mantığı bunu belirler. Seçilecek L ve C_1 değerler aşağıdaki gibi belirlenir.

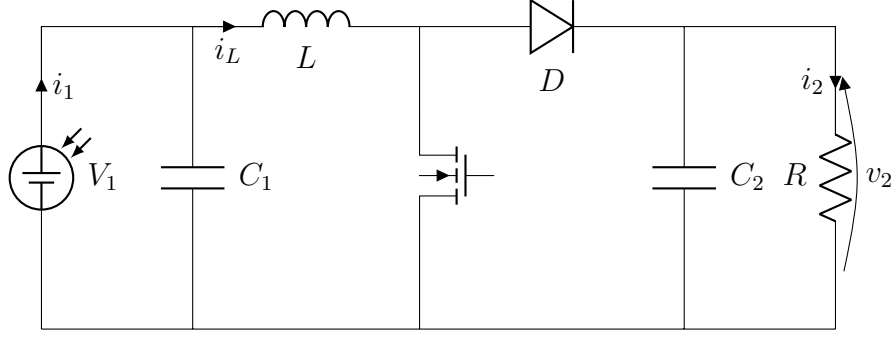
$$L = \frac{V_{on}(1 - D)}{\Delta I_L f_s} \quad (4.14)$$

$$C = \frac{I_{MPP}(1 - D)}{\Delta V_{PV} f_s} \quad (4.15)$$

Bu denklemlerde f_s anahtarlama frekansının değeridir. Genellikle kHz mertebelerinde olur. ΔV_1 de gerilimdeki dalgalanmayı göstermektedir. Bu değer için de kesin bir kural yoktur. Sistemin tolerans gösterebileceği bir değer olarak belirlenir.

4.7.2 Yükseltici (Boost) Dönüştürücü

DC sistemlerde gerilimi düşürmek gibi gerilimi yükseltmek de talep edilen bir durumdur. Bu amaç için kullanılan DC-DC dönüştürücüler yükseltici (boost) dönüştürücüler olarak adlandırılır. Ayrıca MGN takibi sistemlerinde genel olarak çevrim oranı kontrol edilen bir yükseltici DC-DC dönüştürücü kullanılır [23]. Şekil 4.13’de bir yükseltici dönüştürücünün devresi görülmektedir.

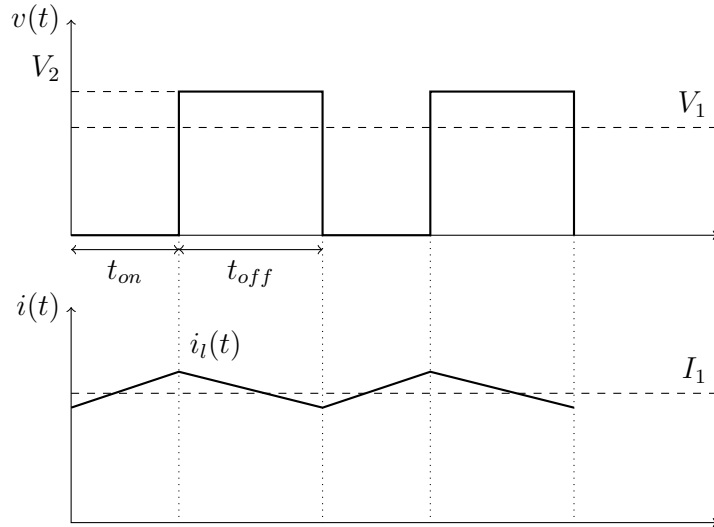


Şekil 4.13: Yükseltici DC-DC dönüştürücü devresi.

Dönüştürücünün Şekil 4.14 ile gösterilen çalışma evreleri incelendiğinde yine anahtarın devrede olup olmamasının belirleyici olduğu görülecektir. Anahtar devrede olduğunda endüktans gerilimi giriş gerilimine eşit olur. $v_L = V_1$ bu durumda akımdaki değişim (4.16) gibi olacaktır.

$$\frac{di_L}{dt} = \frac{V_L}{L} = \frac{V_1}{L} \quad (4.16)$$

Anahtar devreye girdiğinde endüktans, akımı diyot üzerinden devam ettirmeye çalışacaktır. Bu akımın yarattığı gerilim de eklendiğinde çıkış gerilimi V_2 giriş gerilimi V_1 'den büyük olacaktır.



Şekil 4.14: Yükseltici DC-DC dönüştürücünün akım ve gerilim grafikleri.

Anahtarın devre dışı olduğu t_{off} evresindeyken L üzerindeki gerilim düşümü değişecektir. Eğimin yönü de negatif olacaktır.

$$\frac{di_L}{dt} = \frac{V_L}{L} = \frac{V_1 - V_2}{L} \quad (4.17)$$

Yükseltici dönüştürücülerde L 'nin kaynak tarafında olması nedeni ile giriş akımı düzgündür. Yine kaynak tarafındaki kondansatörün düşük tutulması imkanı verir. Ancak çıkış akımı dalgalı şekilde olacaktır. Gerilim içinse denklem (4.18) kurulabilir.

$$V_2 t_{off} + 0 t_{on} = V_1 T \quad (4.18)$$

Buradan (4.19) denklemi elde edilir.

$$V_2 = V_1 \frac{T}{t_{off}} \quad (4.19)$$

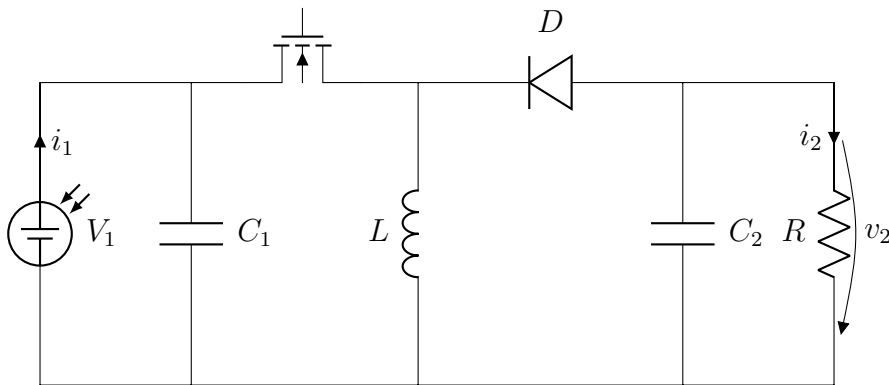
Denklemin içinde çevrim oranını görebilmek için düzenlersek

$$\begin{aligned} V_2 &= V_1 \frac{T}{t_{off}} \\ &= V_1 \frac{T}{T - t_{on}} \\ &= V_1 \frac{1}{1 - \frac{t_{on}}{T}} \\ &= V_1 \frac{1}{1 - d} \end{aligned} \quad (4.20)$$

Denklem 4.20 ile görüleceği üzere çevrim oranı ile çıkış gerilimi arasında ters oran söz konusudur.

4.7.3 Düşürücü-Yükseltici (Buck-Boost) Dönüştürücü

Düşürücü-Yükseltici dönüştürücü tipi çevrim oranına göre yükseltici ya da düşürücü olarak çalışır. Şekil 4.15 düşürücü-yükseltici dönüştürücünün devresidir



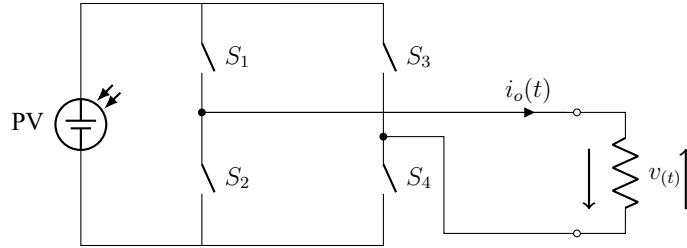
Şekil 4.15: Düşürücü-yükseltici dönüştürücü devresi.

Anahtar devrede iken endüktans üzerinden akım geçer. Anahtarın devrede olmadığı evrede ise endüktansta depolanan enerji yük üzerinden akar. Diyot sayesinde iki evrede de akım yönü tektir. Bu kurulum tipinde çıkışta giriş ile ters kutuplu bir DC gerilim elde edilecektir [16].

4.8 DC-AC Eviriciler (İnvertörler)

DC cihazların günümüzde kullanım yüzdesinin artmasına rağmen AC cihazların bas-kın durumu hala devam etmektedir. Bu nedenle şebekeye bağlı FV sistemlerde zaten doğası gereği var olması gereken eviriciler, şebekeden bağımsız FV sistemlerde de sıkça kullanılmaktadır. Çalışma koşullarına göre ayrılan eviriciler genel olarak karmaşık, verim ve çıkış gerilimindeki harmonikler gibi değerlerle birbirlerinden ayrılır.

Şekil 4.16 temel bir evirici devresini göstermektedir. H köprü evirici olarak adlandırılan bu devrede S anahtarlarının kontrollü anahtarlanması yönü ile birlikte çıkış gerilimini belirleyecektir. S_1 ve S_4 ile S_2 ve S_3 anahtarlarının koordineli çalışması en temel AC çıkışı verecektir ki bu durum kare dalgayı oluşturur.



Şekil 4.16: DC-AC evirici.

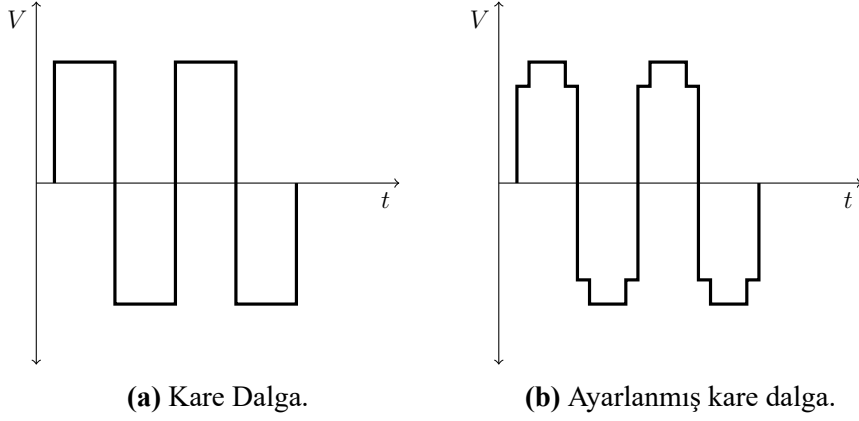
H köprü evirici devrenin çalışma evreleri Çizelge 4.2’de görülmektedir.

Çizelge 4.2: H köprü evirici çalışma evresi tablosu.

AHATAR DURUMU	AKIM YÖNÜ
Tüm anahtarlar açık	Akım yok
S_1 ve S_4 devrede S_2 ve S_3 açık	↑
S_1 ve S_4 açık S_2 ve S_3 devrede	↓

Aynı kollardaki anahtar çiftlerinin aynı anda devrede olması durumu ise kısa devre anlamına gelir bu nedenle evirici çalışmasında aynı kollardaki anahtarların giriş sinyalleri birbirinin tersidir ve sinyaller arasında ölü zaman bırakılmaktadır [19].

Yüksek harmonik durumundan dolayı yük tarafında sorun olacağı için kare dalga eviriciler uyarlanmış kare dalga formatında yeniden düzenlenebilir. Şekil 4.17 bu dalgaları göstermektedir.

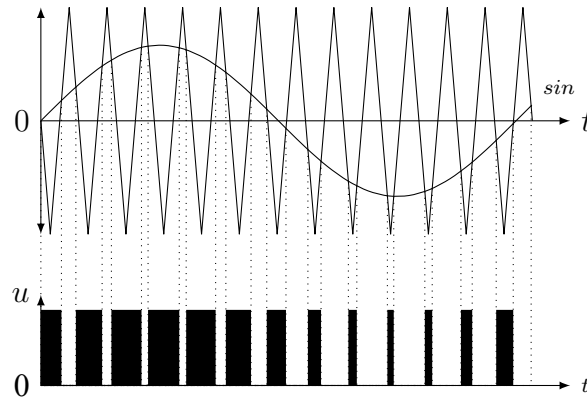


Şekil 4.17: DC-AC eviricinin iki çıkış tipi.

Uyarlanmış kare dalga eviriciler temel kare dalga tiplerine göre avantajlı olsa da yine de yeterli seviyede değildir. Kare dalga için Fourier serisi ile harmonik analizi yapıldığında denklem (4.21) ortaya çıkacaktır. Görüldüğü gibi sinyal sadece 1. değil 3. ve 5. olarak devam eden harmonik değerlere de sahiptir.

$$V_{kare} = \left[\frac{4}{\pi} \sin(2\pi ft) + \frac{1}{3} \sin(6\pi ft) + \frac{1}{5} \sin(10\pi ft) \dots \right] \quad (4.21)$$

Yüksek frekanslı darbe genişlik modülasyonu (DGM, PWM) kullanılarak harmonik içeriği azaltmak ve yük tarafında voltaj kontrolü yapmak mümkündür [54]. Bu teknikle farklı yükler için çok iyi dinamik tepkiler alınabilmektedir. AC eviricinin anahtarlarına iletilecek sinyallerin üretilebilmesi için hedeflenen AC çıkış değeri için olması gereken frekans değerinde bir sinüzoidal kontrol sinyali, taşıyıcı bir üçgen dalga sinyali ile karşılaştırılır. Bu karşılaştırma neticesinde kontrol sinyalinin taşıyıcı üçgen dalgadan büyük olduğu anlarda 1 altında olduğu anlarda ise 0 anahtarlama sinyali üretilmektedir. Şekil 4.18’de bu durum gösterilmektedir.



Şekil 4.18: Darbe genişlik modülasyonu.

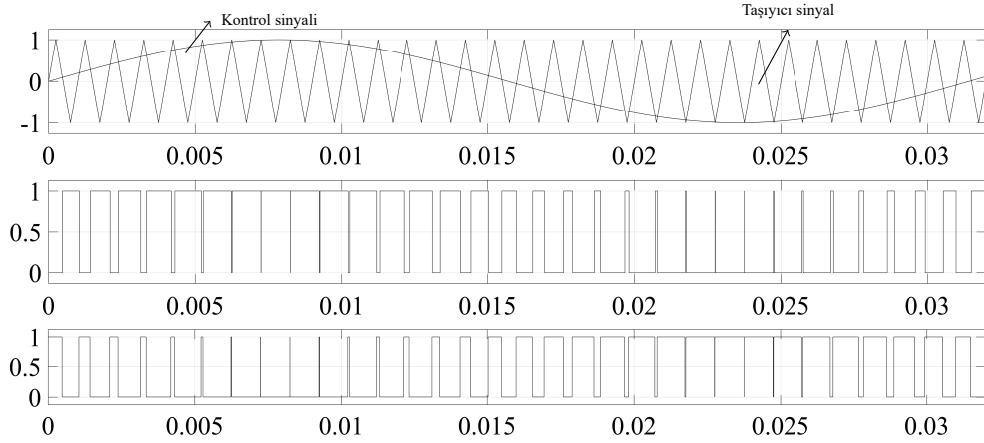
Taşıyıcının frekansı f_s anahtarlama frekansını belirlemektedir. Kontrol sinyalinin frekansı ise çıkış geriliminin frekansdır (f_c). Taşıyıcı sinyalin tepe noktası yüksekliği ile kontrol sinyalinin tepe noktası arasındaki oran modülasyon indeksi olarak geçer.

$$m_a = \frac{\hat{V}_c}{\hat{V}_t} \quad (4.22)$$

Burada \hat{V}_c kontrol sinyalinin tepe noktası \hat{V}_t ise taşıyıcı sinyalin tepe noktası değeridir. m_a modülasyon indeksi giriş gerilimi (V_{DC}) ile çıkış gerilimi V_{AC} ilişki kurar [21]

$$\hat{V}_{AC} = m_a \frac{V_{DC}}{2} \quad (4.23)$$

200 rad/s frekansındaki sinüs kontrol sinyali ile 1 kHz frekansındaki DGM modelinin anahtarlama sinyalinin oluşması Şekil 4.19 ile gösterilmektedir.



Şekil 4.19: İnvörtör simülasyonunun taşıyıcı, kontrol ve anahtar sinyalleri.

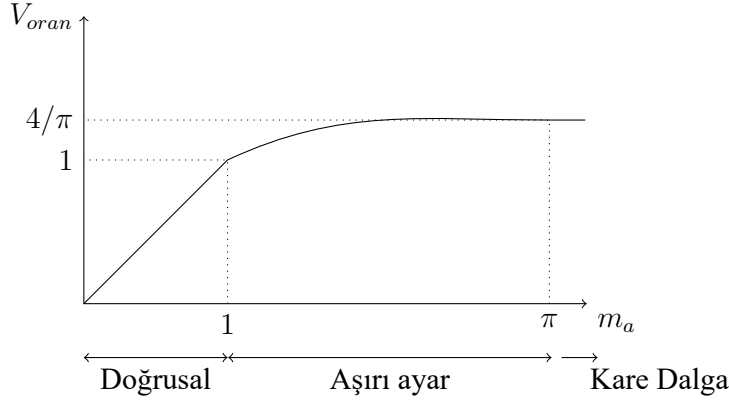
Kontrol sinyalinin genliği değiştirilerek m_a değiştirilmektedir [55]. Modülasyon indeksinin değeri AC eviricinin çalışma şeklini de değiştirir. $m_a \leq 1$ durumu genlik ayarının doğrusal olduğu durumu sağlar ve doğrusal bölge olarak adlandırılır. Bu bölgede denklem (4.23) geçerlidir ve DGM, harmonikleri anahtarlama frekansı ve onun katları gibi yüksek frekanslı değerlere çıkartır. Ancak genliğinin boyut ayarı da sınırlanmış olur. Şebekeye bağlı sistemlerde V_{DC} değeri $m_a \leq 1$ değerinde talep edilen AC değeri verecek nitelikte seçilir ki toplam harmonik bozunumu uygun değerlerde tutulabilsin [10].

$1.0 < m_a \leq \pi$ durumu ise aşırı modülasyon olarak geçer. Gerilim çıkışının tepe değeri formülasyonu değişir.

$$\frac{V_d}{2} < \hat{V}_{AC} \leq \frac{4}{\pi} \frac{V_d}{2} \quad (4.24)$$

Artık çıkış gerilimi ile m_a arasında doğrusal bağlantı kalmamıştır. Bu modülasyon indeksine sahip bir eviriciden çıkacak olan gerilim dalgası, doğrusal alan çalışma şekline göre daha fazla harmonik barındırır.

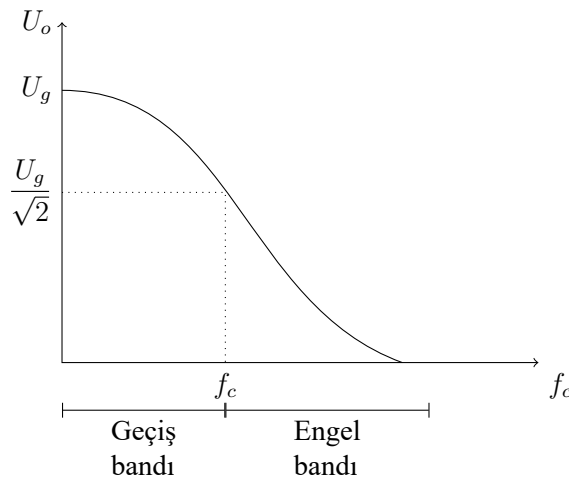
$\pi < m_a$ durumu ise çıkış sinyalinin kare dalga olmasına neden olur. Şekil 4.20’te genlik ayar oranının evirici giriş çıkış gerilim oranına göre değişim grafiği görülmektedir.



Şekil 4.20: m_a 'ya göre evirici giriş çıkış gerilim oranı değişimi.

4.8.1 Eviriciler için alçak geçiren pasif filtre uygulamaları

H köprü eviricinin çıkışında kare dalga üretilmektedir. Sinüzoidal bir gerilim çıkışı için bu eviriciden sonra alçak geçiren bir filtre kullanılması gereklidir. Özellikle şebekeye bağlı FV sistemlerde şebekenin sahip olduğu standartlara uygunluk için filtre kurulması gerekmektedir. Filtreler R , L ve C gibi pasif elemanlar ile kurulduğunda *pasif filtre* adını alır [56]. Şekil 4.21 pasif alçak geçiren filtre tipinin genel sinyal ve frekans eğrisini göstermektedir.

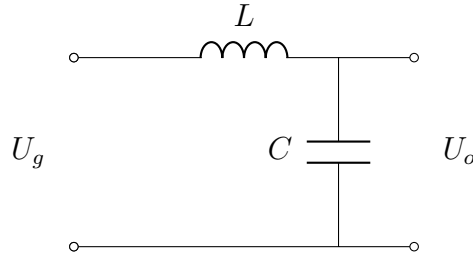


Şekil 4.21: Alçak geçiren filtre genel eğrisi.

Burada f_c yarı güç noktasına karşılık gelen frekans değeri olarak kabul edilir. Frekans eksenini salt ikiye bölmek yerine f_c 'nin sağ ve solundaki bir alanı ara-geçiş bandı olarak tanımlamak da mümkündür.

Basitlikten karmaşıklığa doğru alçak geçiren filtre tipleri kıyaslanırsa ilk sırada L filtresi yer alacaktır. Bu filtre sadece bir endüktanstan oluşur. Düşük bir sönüm niteliğine sahiptir. Neden olduğu gerilim düşümü nedeniyle sistem dinamiklerini kötü etkileyip sistemin geç tepki vermesine neden olur [22].

L filtrelerinden daha karışık LC filtreleri devreye paralel bir kondansatörün eklenmesi ile kurulur. Şekil 4.22'de bir LC filtresi görülmektedir.



Şekil 4.22: LC filtre devresi.

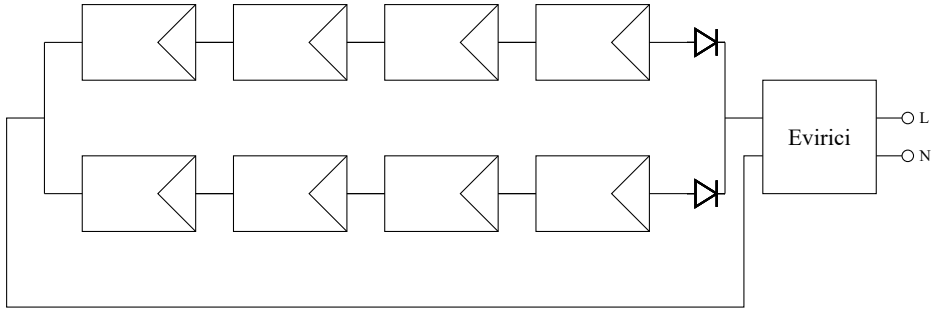
Kayıpların ve maliyetin düşürülmesi için kapasitörün yükseltilmesi mümkündür ancak burada da aşırı kondansatör değerinin yaratacağı ani akım yükselmelerinin etkisi de göz önünde tutulmalıdır[22, 57].

4.8.2 Transformatörlü eviriciler

Elektronik teknolojisinin sahip olduğu DC-AC evirici niteliğinin düşük olduğu dönemlerde, FV sistemler için transformatörlü evirici kullanılıyordu. Transformatör sayesinde giriş gerilimini talep edilen çıkış gerilime çevirmek kolaydır. Ayrıca böyle bir uygulamada galvanik yalıtım sağlanmış olur. Yani FV panelin doğrudan toprak teması ortadan kalkar. Ancak transformatörler yükte ve pahada ağırdır, enerji kayıpları yüksektir. Bu nedenle modern FV evirici devrelerinde transformatörlü eviriciler genellikle tercih edilmez.

4.8.3 Kurulum tipine göre eviriciler

FV sistemlerde evirici kurulumuna göre farklı yapılar söz konusudur. İlk kurulum tipinde panellerle kurulu FV dizisi tek bir eviriciye bağlıdır. Şekil 4.23 ile verilen merkezi evirici kurulumunda tek ve güçlü bir evirici ihtiyacı olacaktır. Merkezi evirici tipinde verim % 95'lere kadar çıkartılabilir.

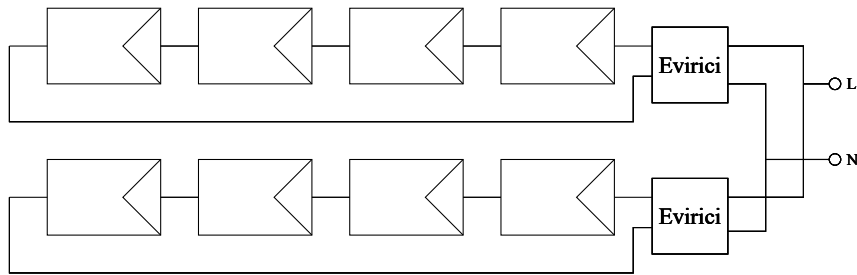


Şekil 4.23: Merkezi evirici kurulumu.

Merkezi evirici kurulumunda yapısı gereği bazı olumsuzluklara rastlanması mümkündür. Bu olumsuz durumların başında DC kablolanmanın uzunluğu ve yüksek DC akım taşıyacak panel hatlarındaki diyotların enerji kayıpları gelmektedir. Ayrıca eviricinin DC tarafında yüksek DC gerilim oluşacaktır. Bu tehlikenin yaratacağı sorunların azaltılması için ilk ve işletme yatırımına yük olacak ek donanımların tesis edilmesi gerekecektir. Ayrıca merkezi eviriciler tek tek panellerin sisteme olan etkisini takip edemez. Panellerdeki hasar ya da gölgelenme gibi durumların yaratacağı verim düşüklüğü sistemin toplam çalışma kalitesini de etkileyecektir. Tasarım esnekliği düşüktür, kullanıcıya hitap edecek uyum yetisinden yoksundur [12].

Merkezi evirici kurulumunda, her panelin peşine maksimum güç noktasını takip edebilmek için DC-DC çeviricilerin yerleştirilmesi de mümkündür. Böylece her panelin kendi potansiyelinin mümkün en yakın derecesinde enerji çıkarması ve panellere tek tek iletişim ile çalışma kontrolü yapılabilmesi mümkün olacaktır. Ancak bu durumun maliyeti yükselteceği ortadadır.

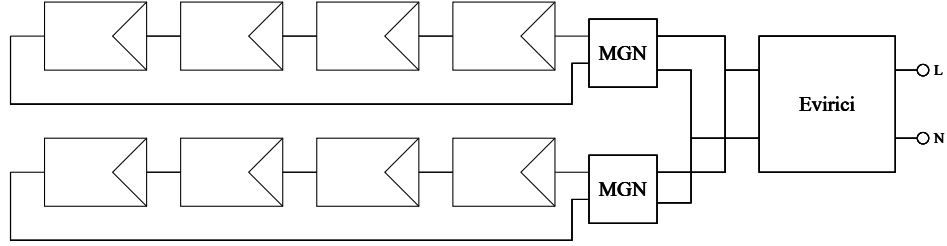
Şekil 4.24 ile gösterilen hat evirici kurulumunda ise evirici bağlantısı her bir panel hatının sonuna gelecek şekilde yapılır. Bu kurulumda, DC tarafta kablolama ihtiyacı düşeceği, paralel bağlantı olmadığından, diyot eklenmesi ihtiyacının tamamen kalkacağı için doğru akım güç kaybı düşük olacaktır. Bu kurulumun enerji verimliliği, küçülen eviricide verimin düşmesine rağmen, merkezi evirici kurulumuna denk hatta daha iyi seviyelere erişebilir [34].



Şekil 4.24: Hat evirici kurulumu.

Hat eviricilerinde, merkezi kurulumdaki gibi bir yüksek DC gerilimi altındaki kablolama sorunu daha az olsa da mevcuttur. Ancak ev tipi kullanımlarda bu sistemin merkezi eviricilere göre çok daha yaygın kullanılıyor olması, bu konudaki dikkatin artmasına neden olmaktadır.

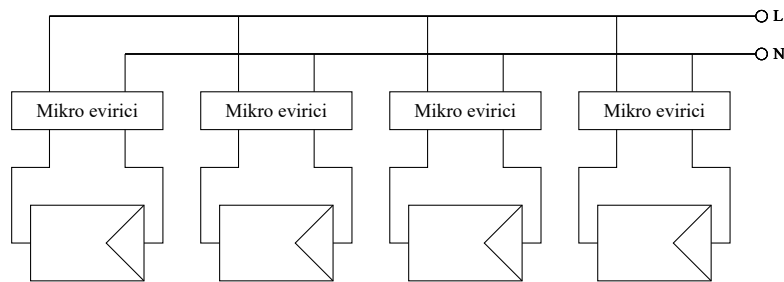
Hat evirici kurulumunun geliştirilmesiyle oluşturulan çok hatlı evirici kurulumunda ise her paralel hatta ayrı MGNT sistemi kuruludur. Her hat ortak bir barayı besler ve bu bara da eviricinin girişini oluşturur. Şekil 4.25 ile bu kurulum gösterilmiştir.



Şekil 4.25: Çok hatlı evirici kurulumu.

Günümüzde çok hatlı evirici kurulumları özellikle ev tipi uygulamalarda sıkça kullanılmaktadır. Ev tipi uygulamaların çoğunun çatı üzerine yapılan uygulamalar olduğu düşünüldüğünde, çatıda panellerin dizildiği yerlerin birbirlerine olan yükseklik ya da güneşe olan bakı farklarından dolayı kurulan FV dizilerinin farklı enerji üretim durumları seri bağlantıdaki paneller arasında sınırlayıcı etki yapacaktır. Bu uyumsuzluk da genel dizide enerji kaybına neden olacaktır. [33].

Bunlara ek olarak şekil 4.26 ile gösterilen mikro evirici kurulumu da gerçekleştirilebilir. Burada her bir panelin doğrudan kendisine eklenmiş olan küçük eviricileri bulunur. DC kablolama yoktur ya da çok kısa olacaktır, sistem alternatif akım ile devam eder. Tak-kullan niteliği ile bir sistem kolaylıkla kurulabilir.



Şekil 4.26: Mikro evirici kurulumu.

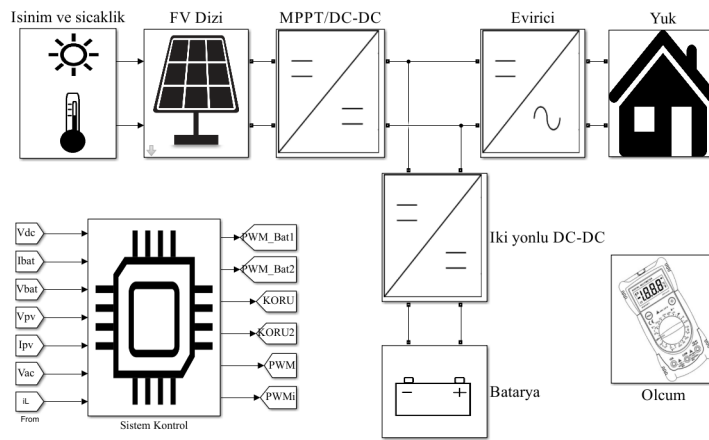
Her bir panelin ayrı çalışması söz konusu olduğundan MGNT takibi ile ilgili oluşacak sorunların diğer panelleri etkileme şansı yoktur. Fakat, bu sistemin maliyeti yüksektir. Mikro eviriciler panellere birlikte ve maruz kalınacak hava ve iklim koşullarına dayanacak şekilde tasarlanmalı ve üretilmelidir. Bu da doğrudan maliyeti artıracaktır [41]. Mikro invertör mantığı, doğrudan panele takıp çıkartılabilen küçük çaplı bir evirici montajı ya da kalıcı olarak evirici model tasarımı olarak işletilebilir [38].

5. ŞEBEKEDEN BAĞIMSIZ FOTOVOLTAİK SİSTEM MODELİ

Tez çalışması kapsamında şebekeden bağımsız evsel yük besleyen bir fotovoltaik sistemin simülasyonu gerçekleştirilmiştir. İlk olarak sistemin simülasyonunda kullanılacak olan fotovoltaik paneller ve panellerin oluşturduğu dizi Matlab-Simulink ortamında matematiksel olarak modellenmiştir. Fotovoltaik dizinin çıkışında maksimum güç noktası takibi yapan bir yükseltici DC-DC dönüştürücü kullanılmıştır. Enerjinin depolanması için sistemde batarya kullanılmış ve batarya ile DC bara arasında enerji akışı çift yönlü DC-DC dönüştürücü ile kontrol edilmiştir. DC baradaki gerilim tek fazlı tam köprü evirici ile AC gerilime dönüştürülerek evsel yük beslenmiştir.

Sistemde yükseltici DC-DC dönüştürücü FV panel dizisinden aldığı enerjiyi DC baraya aktarır. Bu işlem sırasında dönüştürücü algoritması FV panellerden maksimum güç çekmek üzerinedir ve çektiği enerjiyi DC baraya aktarır. DC bara geriliminin durumu ile ilgilenmez. Akü ile DC bara arasında yer alan diğer DC-DC dönüştürücü ise panel ve yük gücü arasındaki dengeye bağlı olarak yükseltici modunda çalışıp DC baraya enerji aktarmakta veya düşürücü modunda çalışarak aküyü şarj etmektedir. DC bara gerilimi 400 V altında indiğinde enerji aküden alınıp DC baraya aktarılır. Ters durumda ise enerji aküye verilerek DC bara gerilimi 400 V seviyesine düşürülür. Evirici ise çıkışında bulunan yük uçlarında 220V AC gerilim üretmektedir.

Model için tercih edilen uygulama Matlab-Simulink programıdır. Söz konusu program akademik çalışmalarda sıkça kullanılan sahip olduğu imkanları, güvenilirliği ve bilinirliği ile uzun yıllardan beri en yaygın tercih edilen programlardan biridir. Kurulan model genel hatları ile Şekil 5.1’de görüldüğü gibidir.

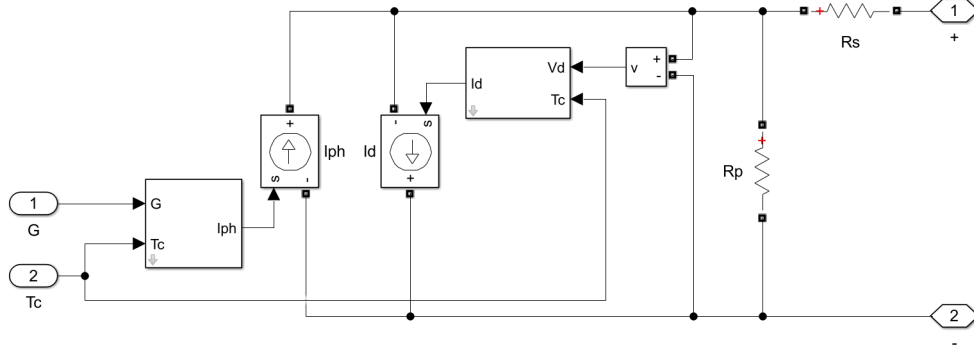


Şekil 5.1: Şebekeden bağımsız FV sistemi modeli.

Matematiksel olarak modellenen FV panellerin girişi sinyal kaynakları kullanılarak oluşturulan ışınım ve sıcaklık verisidir. Sistemdeki dönüştürücüler elektriksel Simulink blokları ile modellenmiştir. Sistemde yer alan dönüştürücülerin kontrol algoritmaları Simulink kontrol ve matematik blokları ile oluşturulmuştur.

5.1 Fotovoltaik Panel Dizi Modeli

Şebekeden bağımsız FV sistemin enerji üretim kaynağı olan FV dizi modeli temelini 3. bölümde anlatılan FV hücre eşdeğer devresinden almaktadır. Işık akımı ve diyot akımı için hesaplanan değerler Simulink ortamında hazır bulunan akım bloğu ile elektriksel değere dönüştürülür. Böylece modelin geri kalan kısmındaki elektronik elaman ve devreler bu FV dizisi modelinin terminallerine bağlanabilmektedir. Şekil 5.2’de söz konusu model genel hatları ile gösterilmektedir.



Şekil 5.2: FV dizisi modeli.

FV dizi modeli FV hücre modeline benzemektedir. Ancak dikkat edilmesi gereken nokta dizileri oluşturan panellerdeki hücrelerin seri bağlı olması ve panellerin birbirleri ile seri ve paralel olarak bağlanmış olmasıdır. Bu bağlantıların paneldeki akım, gerilim ve direnç değerlerini nasıl değiştireceği FV dizi modeli içinde yer almalıdır.

5.1.1 Işık akımının modellenmesi

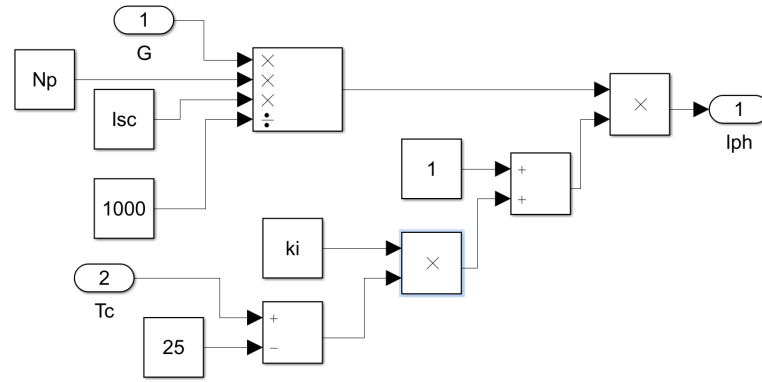
FV sistemlerde diziler panellerin, paneller ise hücrelerin birleştirilmesi ile oluşmaktadır. Genel uygulama olarak paneller seri bağlı hücrelerden paneller ise seri ve/veya paralel bağlı panellerden oluşur. Bu bağlantılar da modellerin çıkış noktası olan formüllerde yer almalıdır. Paneldeki seri hücre sayısı N_{ms} , dizideki seri panel sayısı N_s , paralel panel sayısı N_p olmak üzere, bu değerler de formüllerde yer alacaktır. Örneğin 2.8’deki denklem, paralel bağlantılar göz önüne alındığında (5.1) şeklinde olacaktır.

$$I_{ph} = N_p \frac{G}{G_{nom}} (I_{sc} + K_i \Delta T) \quad (5.1)$$

Formülde dizide (varsa) paralel bağlantıların akımda oluşturacağı etki paralel kol sayısı olan N_p 'nin formüle eklenmesi ile ortaya konmuştur. Kısa devre akımı I_{sc} bütün ticari panellerin veri sayfalarında yer alan bir değerdir. Ancak daha ileri düzeydeki test sonuçları paneller için ışık akımı I_{ph} değerini verebilir. Birbirine çok yakın olan bu değerlerden eğer veri varsa ışık akımını I_{ph} kullanmak daha uygun sonuç verecektir.

Simulink modelinde bu formülü Şekil 5.3'deki gibi oluşturabiliriz. Burada dikkat edilmesi gereken bir diğer husus K_i sıcaklık katsayısının nasıl işlendiğidir. Bu katsayı bazı veri kaynaklarında °C başına akım değişimini bazı veri kaynaklarında °C başına akımda oluşacak yüzdelik değişimi vermektedir. Ayrıca sıcaklığın birimi °C şeklindedir. Kelvin cinsinden kullanılması şart olan kısımlar olsa da modelin bu parçası için mevcut sıcaklıktan, referans olan 25°C çıkartılacağı için °C seçimi sonucu değiştirmeyecektir.

Bu model parçasında G ve Tc girişleri, bir sinyal üreticiden gelecek olan ışınım ve



Şekil 5.3: Işık akımının model karşılığı.

sıcaklık değerleridir. 1000 ve 25 sabit değerleri ise bahsedildiği gibi STC'den kaynaklı sırasıyla, ışınım ve sıcaklık değerleridir. I_{sc} ve k_i kutuları ise modellenecek panelin veri sayfasında bulunan kısa devre akımı ve sıcaklık katsayısı değerleridir. Bahsedildiği gibi panel için ışık akımı I_{ph} verisine ulaşmanın mümkün olduğu durumlarda kısa devre akımı I_{sc} kullanılması daha iyi olacaktır. N_p ise eğer varsa, dizi oluşturulurken paralel bağ sayıdır. Paralel bağlantı yoksa değer 1 olur.

5.1.2 Diyot Akımın Modellenmesi

Kurulan modeldeki diyot akımını belirleyen diyot yarı-iletkeninin uç denklemdir. Denklem (2.10) hücre ve panel bağlantıları gözetilerek yenilendiğinde denklem (5.2) ortaya çıkacaktır.

$$I_D = I_0 \left[\exp \left(\frac{qV_d}{nN_{ms}N_s kT_c} \right) - 1 \right] \quad (5.2)$$

I_D akımının bulunması için sızma akımı I_o 'ın bulunma yöntemlerine göre iki yol ortaya çıkmaktadır. Genel olarak bir diyot için sızma akımı (5.3) denklemi ile bulunur.

$$I_o = I_{0n} \left(\frac{T}{T_{nom}} \right)^3 \exp \left[\frac{qE_g}{nk} \left(\frac{1}{T_{nom}} - \frac{1}{T} \right) \right] \quad (5.3)$$

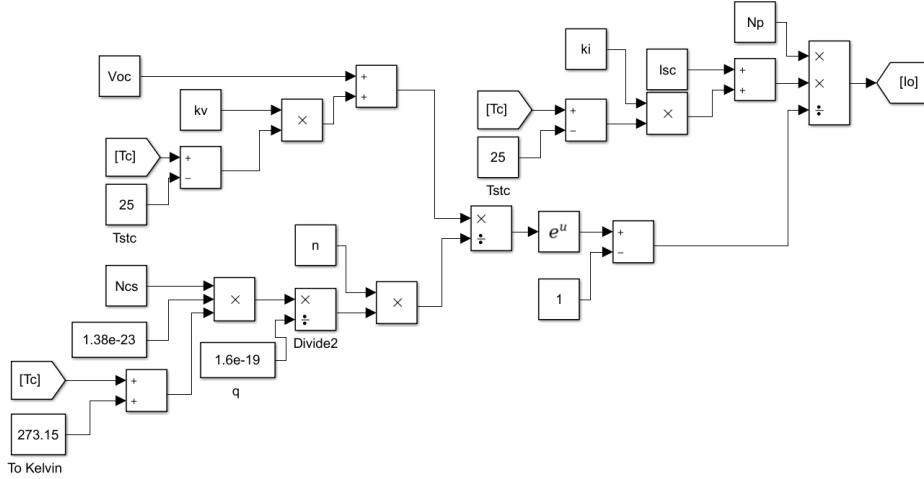
Burada I_{0n} sızma akımının T_{nom} sıcaklığındaki nominal değeridir. Ancak söz konusu formüle alternatif olarak (5.4) denkleminde görüldüğü gibi FV paneller özelinde farklı bir denklem kurulması mümkündür.

$$I_o = \frac{I_{sc} + K_i \Delta T}{\left[\exp \left(\frac{q(V_{oc} + K_v \Delta T)}{nN_{cs}kT_c} \right) - 1 \right]} \quad (5.4)$$

Burada V_{oc} açık devre gerilimidir. Bir FV panelin belirli koşullar altında verebileceği en yüksek gerilim çıkışını ifade eder. K_v de aynı K_i gibi ölçümler sonucu ortaya çıkartılmış bir katsayıdır. Sıcaklığın açık devre gerilimine olan etkisini ortaya koyar. Denklem dizi kurulumu düşünülerek paralel ve seri bağlantı durumları ile beraber (5.5)'deki gibi bulunabilir.

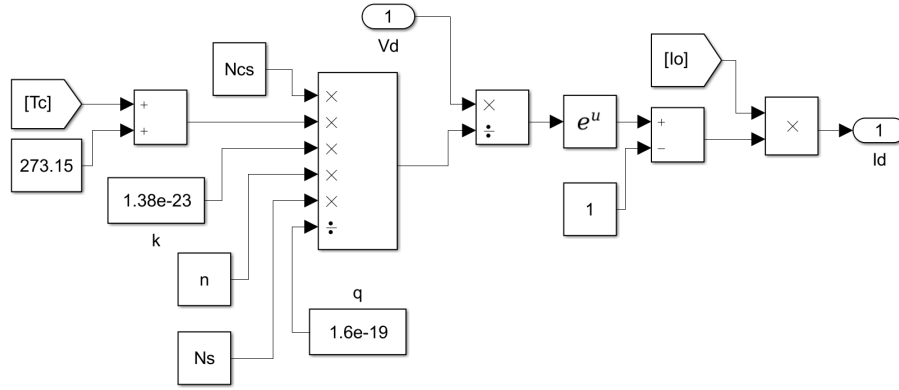
$$I_o = \frac{N_p(I_{sc} + K_i \Delta T)}{\left[\exp \left(\frac{q(V_{oc} + K_v \Delta T)}{nN_s k T_c} \right) - 1 \right]} \quad (5.5)$$

Söz konusu formül modellendiğinde Şekil 5.4'deki gibi olmaktadır.



Şekil 5.4: Diyodun sızma akımının model karşılığı.

I_D diyot akımının modellenmesi için bulunan I_o çıktısı girdi olarak kullanılarak denklem (5.2) Şekil 5.5 ile gösterildiği gibi Simulink ortamında oluşturulabilir.



Şekil 5.5: Diyot Akımının Model Karşılığı.

5.1.3 R_s ve R_p dirençleri

Bir FV panelin veri sayfası genellikle R_s ve R_p dirençlerinin bilgisini içermez. R_s 'yi yok R_p 'yi sonsuz sayarak ideal duruma sokup model kurmak mümkün olsa da gerçek durumlara daha yakın bir model kurmak için bu direnç değerlerinin de işleme katılması gerekecektir. Çünkü bu dirençler hücre veya panellerin kayıplarını temsil edip onları olası en iyi şekilde gerçek FV panel koşullarına benzetmeye çalışır. Hücrenin çalışma evresinde R_s panelin gerilim kaynağı gibi çalıştığı evrede R_p ise panelin akım kaynağı gibi çalıştığı devrede etkindir. Bu dirençler laboratuvar ortamındaki test sonuçlarından ortaya çıkartılabildiği gibi veri sayfasındaki değerler ve eğrilerden de çıkartılabilir.

Maksimum güç noktasının $P_{mpp} = V_{mpp} I_{mpp}$ formülü düşünüldüğünde maksimum güç noktasındaki akım denklem 2.11'den alınıp yazılırsa aşağıdaki denklem oluşacaktır.

$$P_{mpp} = V_{mpp} I_{ph} - I_0 \left[\exp \left(\frac{q V_{mpp} + R_s I}{nkT_c} \right) - 1 \right] - \frac{V_{mpp} + R_s I}{R_p} \quad (5.6)$$

Bu denklemden R_p çekildiği zaman (5.7) bulunacaktır.

$$R_p = \frac{V_{mpp} + R_s I}{V_{mpp} I_{ph} I_0 \left[\exp \left(\frac{q V_{mpp} + R_s I}{nkT_c} \right) - 1 \right] + V_{mpp} I_0 - P_{mpp}} \quad (5.7)$$

Bu denklemden her R_s değeri için bir R_p değeri bulunacaktır. Bu değerler ile çizdirecek her eğri maksimum güç noktasında kesişse de diğer noktalar için farklılık gösterecektir. Ancak diğer iki önemli nokta olan açık devre ve kısa devre durumları da göz önünde tutulduğunda eğri teke indirilebilir çünkü denklem 5.7 ile çizilecek eğrilerden biri kısa devre durumunda ($V = 0$ ve $I = I_{ph}$) koşullarını ve açık devre durumunda ise ($V = V_{oc}$ ve $I = 0$) koşullarını sağlayacaktır [54].

Dirençler veri sayfalarından çıkartılabileceği gibi Amerika'daki *Ulusal Yenilebilir Enerji Laboratuvarı* (NREL) gibi kuruluşların ticari FV paneller için testler sonucu ortaya çıkardığı direnç değerler de kullanılabilir. Matlab-Simulink programında var olan hazır FV dizi bloğu da NREL'den alınmış verileri kullanmaktadır.

Burada dikkat edilmesi gereken dirençlerin test sonucunda ya da panellerin veri sayfalarından çıkartıldığında bir panel için belirlenmiş olduğudur. Bu nedenle dizi kurulumunda panellerin seri ve paralel bağlantılarının etkileri olacaktır. Bu durum göz önüne alındığından dizinin eş dirençleri aşağıdaki denklemler ile bulunacaktır.

$$R_{s_{dizi}} = R_s \frac{N_s}{N_p} \quad (5.8)$$

$$R_{p_{dizi}} = R_p \frac{N_s}{N_p} \quad (5.9)$$

5.1.4 Fotovoltaik dizi modelinin test edilmesi

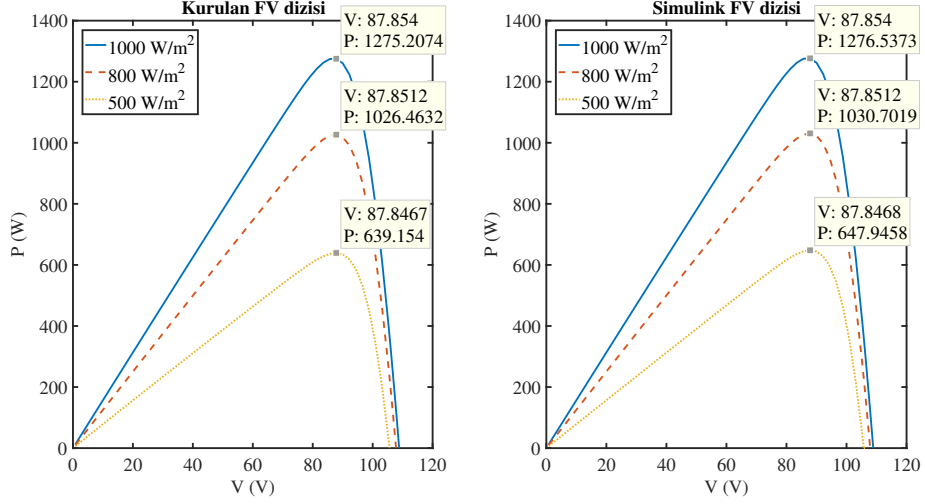
Simulink ortamında kurulan modelin testi için aynı programın kütüphanesinde R2015a versiyonundan beri var olan FV dizisi bloğu ile kıyaslanması yolu tercih edilmiştir.

Test için Simulink FV dizisinin panel veri tabanındaki ilk panel olan *1Soltech 1STH-215-P* paneli seçilmiştir. Dizide 3 seri ve 2 hat paralel olmak üzere 6 panel vardır. Panelin Simulink FV dizi bloğunun veri tabanından alınan parametreleri Çizelge 5.1'deki gibidir.

Çizelge 5.1: *1Soltech 1STH-215-P* paneli parametre ve değerleri.

Parametre	Değer
P_{max}	213.15 W
I_{ph}	7.8649 A
V_{OC}	36.3 V
ki	0.102 %/C°
kv	-0.36099 %/C°
N_{ms}	60
n	0.98117
R_s	0.393 83 Ω
R_p	313.3991 Ω

Test için panellerin çıkışına kontrollü bir gerilim kaynağı bağlanmış ve bir rampa bloğu ile gerilimin sıfırdan açık devre gerilimine kadar yükseltilmesi sağlanmıştır. Simülasyonun sonucunda ise iki modelinde güç gerilim (P-V) eğrileri elde edilmiştir. (25C°) sıcaklıkta sırasıyla 1000W/m², 800W/m² ve 500W/m² ışınım altında kurulan model ile Simulink FV dizisinin P-V eğrileri Şekil 5.6 ile gösterilmiştir.



Şekil 5.6: İki modelin farklı ışınımlarda P-V eğrisi.

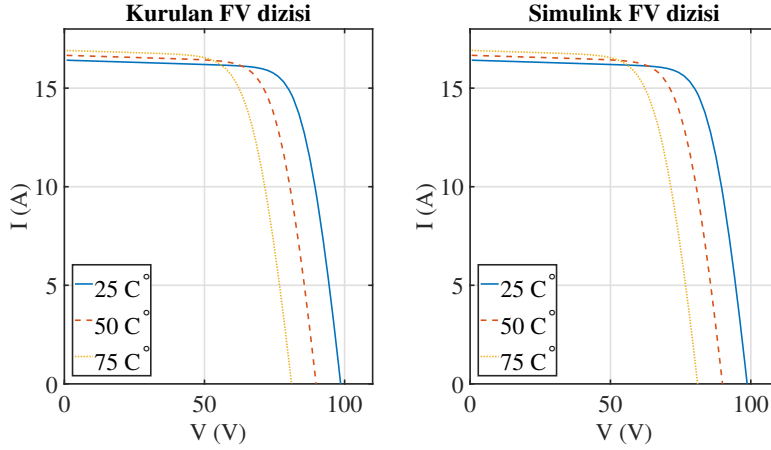
Eğriler incelendiğinde Simulink FV dizinin sonuçları referans alındığında kurulan Fv dizinin de farklı ışınımlarda bu referansa yakın eğriler verdiği görülmektedir. Işınım düştüğünde kurulan model ile referans model arasındaki fark biraz daha açılmaktadır.

Kurulu modelin sıcaklık değişimine verdiği tepkinin testi için aynı 3 seri ve 2 paralel hat olmak üzere 6 adet *KC200GT* paneli için yine aynı devre kurulmuştur.

Çizelge 5.2: *KC200GT* paneli parametre ve değerleri.

Parametre	Değer
P_{max}	200.143W
I_{SC}	8.2288A
V_{OC}	32.9V
k_i	0.06
k_v	-0.35502
N_{ms}	54
n	0.97736
R_S	0.34483
R_P	150.6921

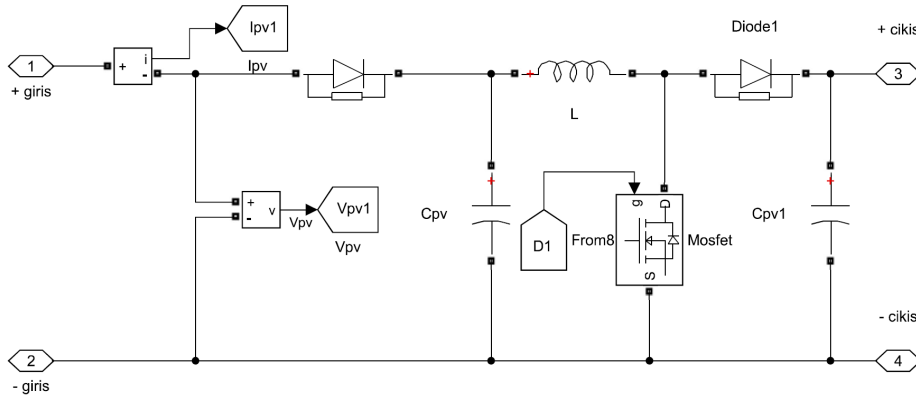
Kurulan FV dizisinin $1000W/m^2$ ışınım altında sırası ile $25C^\circ$, $50C^\circ$ ve $75C^\circ$ sıcaklıkları için akım gerilim I-V eğrileri elde edilmiştir. Söz konusu eğriler 5.7 ile gösterilmiştir. Karşılaştırma amaçlı eğriler incelendiğinde çıktılarının birbirine çok yakın sonuçlar verdiği görülmektedir. Ayrıca dördüncü bölümdeki *KC200GT* panelinin aynı sıcaklıklar için elde edilmiş Şekil 3.5 ile gösterilen akım-gerilim eğrileri ile irdelendiğinde 2 paralel bağlantıdan kaynaklanan akımın 2 katına çıkması ve 3 seri bağlantıdan dolayı gerilimin 3 katına çıkması dışında eğrilere arasında anlamlı bir fark bulunmamaktadır.



Şekil 5.7: İki modelin farklı sıcaklıklarda I-V eğrisi.

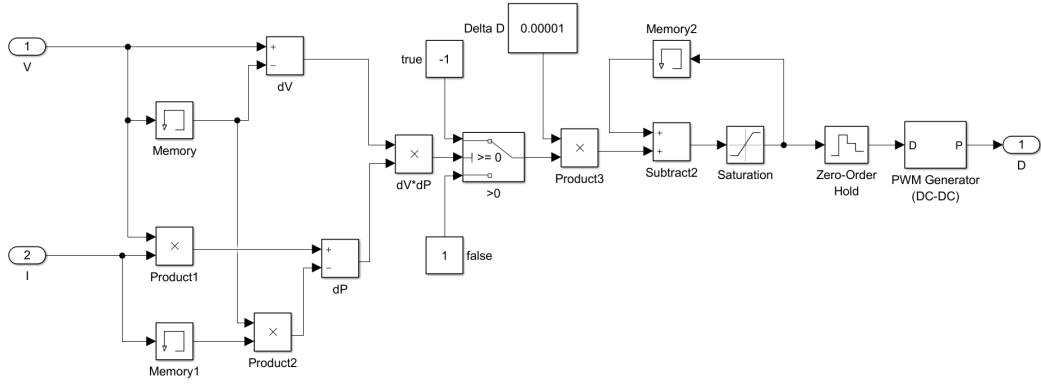
5.2 Yükseltici Tip DC-DC Dönüştürücü

Modelde, MGN takibi için yükseltici bir DC-DC dönüştürücü kullanılmıştır. Söz konusu yükseltici bölüm 4.7.2 içinde anlatılan kurulum ve işletme mantığına sahiptir. Şekil 5.8 ile gösterildiği gibi ölçüm blokları ve anahtarlamamanın tetikleme girişleri dışında kurulum hemen hemen aynıdır.



Şekil 5.8: Modelde kullanılan DC-DC yükseltici.

Simülasyonda güç elektroniği anahtarlamalarında sıkça kullanılan Mosfet yarı-iletkeni kullanılmıştır. Bu yarı-iletken, değişim ve gözlem (DeG) yönteminin neticesine göre tetiklenmektedir. Şekil 5.9'da MGN takibi algoritması ile çalışan yükseltici tip DC-DC dönüştürücünün kontrol algoritması görülmektedir. DeG yönteminin yalın halini içeren bu modelde gerilim ve güç değişimleri alınıp 've mantık kapısı' görevini üstlenecek çarpım bloğuna sokulmaktadır. Değişimler aynı işaretli olduğunda çarpım bloğu pozitif tersi durumda da negatif çıkış verecektir. Çıkışların işareti ise çarpım bloğundan sonra gelen anahtar bloğu ile +1 ya da -1 çıkışlarına dönecektir. Bu çıkışlar da bölüm 4.6.1'de anlatılan adımlamanın yönünü verecektir. Gerilim değişimi ile güç değişimi aynı yönlü ise +1 tersi durumda -1 çıkışı adımlamanın yönünü verecektir.



Şekil 5.9: DeG yöntemi için kullanılan model parçası.

Delta D ile gelen sabit sayı kutusu adım aralığını belirlemektedir. Bu sayının küçültülmesi DeG yönteminin kesinliğini artırmakta ancak aynı zamanda modelin dinamik cevabını yavaşlatmaktadır. Ortaya çıkan değer bir darbe genişliği modülasyonu DGM bloğu ile DC-DC yükselticiyi tetikleyecek sinyalleri üretmektedir. Söz konusu hazır DGM bloğundaki ayarlardan taşıyıcı sinyalin frekansını değiştirmek mümkündür. Yine bu frekansın artımı kesinliği artıracaktır. Ancak buna ek olarak frekans artımı, anahtarlama sayısını da artıracığı için anahtarlama kayıplarını yükseltecektir.

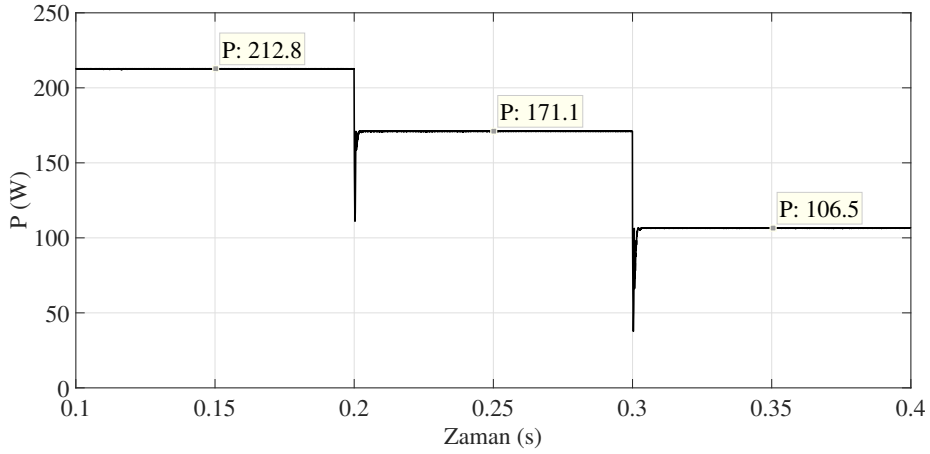
Maksimum gün noktası takibi yönteminin testi MGN ile panelden alınan gücün aynı ışı- nım ve sıcaklık koşulları altındaki panel maksimum gücü arasındaki karşılaştırma ile mümkün olabilir. Bu karşılaştırmada atlanılmaması gereken MGN takibi yapan DC- DC yükseltici kurulumundaki devre elemanları ve yarı-iletken anahtarlama kayıplarının olacağıdır. Bu nedenle dönüştürücü çıkış gücü panel çıkış gücünden daha düşük olacaktır. Bu güç farkı doğrudan kurulan DC-DC yükselticinin verimi ile ilgilidir.

Daha önce parametreleri verilmiş *1Soltech 1STH-215-P* paneli için $25C^{\circ}$ sıcaklık altında verilen ışı nım değerleri için Simulink FV dizisi bloğundan alınan P_{mgn} değerleri Çizelge 5.3 ile gösterildiği gibidir.

Çizelge 5.3: *1Soltech 1STH-215-P* paneli P_{mgn} değerleri.

<i>İş nım</i>	P_{mgn} (W)
$1000W/m^2$	213.15 W
$800W/m^2$	171.7893 W
$500W/m^2$	107.9838 W

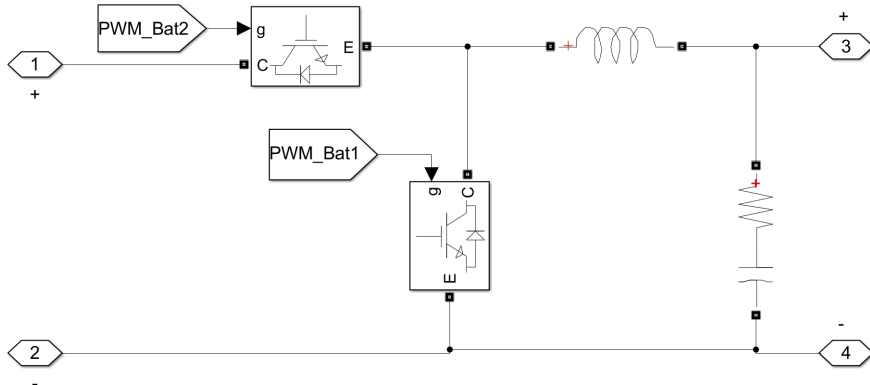
Kurulan MGN takibi yapan DC-DC dönüştürücü ile $1000W/m^2$, $800W/m^2$ ve $500W/m^2$ ışı nım değerleri için $25C^{\circ}$ sıcaklık altında panellerden çekilen gücün değişimi Şekil 5.10'da görülmektedir. Çizelge 5.3 ile karşılaştırıldığında yakın sonuçların elde edildiği görülmektedir.



Şekil 5.10: 1Soltech ISTH-215-P paneli MGN P çıkışı.

5.3 Batarya Birimi

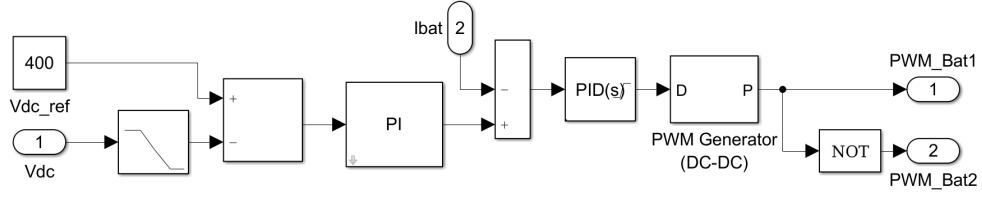
Simulink ortamında batarya bloğu talep edilen batarya tipinde bataryanın özelliklerine göre çalıştırılabilir. Bu model için 48 V çalışma geriliminde kurşun akü tipinde bir batarya seçilmiştir. Batarya kontrolünde çift yönlü DC-DC dönüştürücü kullanılmıştır. Şekil 5.11 söz konusu dönüştürücüyü göstermektedir.



Şekil 5.11: Modelde batarya biriminde kullanılan DC-DC dönüştürücü.

Çift taraflı bu dönüştürücü, 400 V değerine ayarlanmış DC bara ile batarya arasındaki enerji geçişlerinde kullanılır. Panel gücünün yükün gücünden düşük olması durumunda DC barada düşüş olacaktır. Bu durumda DC-DC dönüştürücü üzerinden batarya deşarj olarak DC bara gerilimini yükseltip 400 V seviyesinde tutmaya çalışacaktır.

Panel gücünün yük gücünden yüksek olması durumunda ise DC bara gerilimi yükselir. Bu süreçte de batarya şarj olarak bara gerilimini düşürmeye ve 400 V değerinde tutmaya çalışır. Panelin ışınım değerinin sıfır olduğu DC baranın tamamen bataryadan gelen güç ile beslendiği durumlarda da DC-DC dönüştürücü DC barayı 400 V gerilim değerinde tutmaya çalışmaktadır. Batarya birimindeki bu işlemlerin kontrolü ise Şekil 5.12 ile gösterilen PI kontrolörüyle sağlanmaktadır.

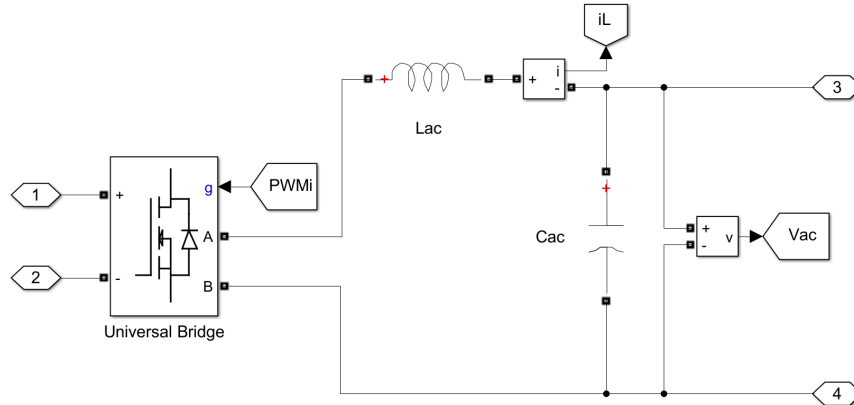


Şekil 5.12: Batarya birimindeki DC-DC indirici-yükselticinin PI kontrolörü.

PI kontrolör modelinde DC baranın anlık gerilimi ile referans olan 400 değeri kıyaslanıp çıkış ilk PI bloğu ile bir hata sinyaline dönüştürülmektedir. Ardından bu hata bloğu da benzer şekilde batarya akımı ile kıyaslanıp ikinci PI bloğuna gönderilmektedir. İkinci PI bloğunun çıkışı ise çift yönlü DC-DC dönüştürücüyü tetikleyecek anahtar sinyallerini üretebilmesi için darbe genişliği modülasyonuna verilmektedir.

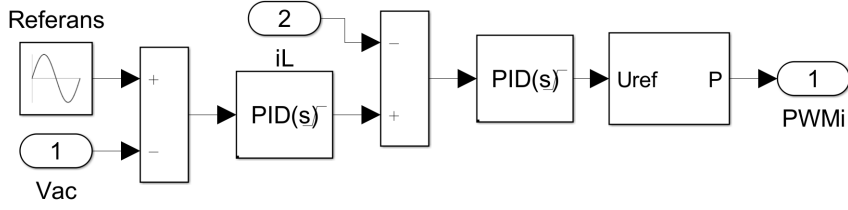
5.4 Evirici

Simülasyon içerisinde evirici birimi bir evirici bloğunu, çıkışın sinüs niteliğinde olması için şart olan pasif alçak geçiren LC filtresini ve eviricinin kontrolünü içermektedir. Şekil 5.13’de simülasyonda kullanılan evirici ve alçak geçiren filtre kurulumu görülmektedir. Evirici olarak için Simulink’te hazır bulunan H-köprü evirici bloğu kullanılmıştır.



Şekil 5.13: Modelde kullanılan evirici ve LC filtresi.

Bu eviricinin kontrolü için kurulan model parçası Şekil 5.14 ile gösterilmiştir. Kontrol mantığında çıkış için talep edilen AC gerilim referans sinyali, evirici çıkışındaki AC gerilim ile kıyaslanmakta bu kıyastan çıkan sonuç ilk PI kontrol bloğu ile akım hatası sinyaline çevrilmektedir. Bu hata sinyali ise pasif filtredeki endüktans akımı ile kıyaslanıp ikinci PI kontrol bloğunun girişini oluşturmaktadır. İkinci kontrol bloğunun çıkışı ise H köprü evirici için tetikleme sinyalleri üretecek darbe genişliği modülasyonu (DGM) bloğuna giriş olmaktadır. Bu bloktan çıkan sinyaller doğrudan eviricinin anahtarlarına uygulanmaktadır.



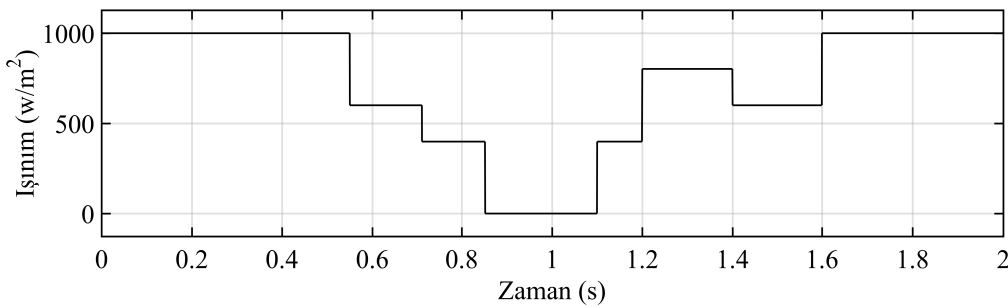
Şekil 5.14: Modelde batarya biriminde kullanılan eviricinin kontrol şeması.

5.5 Kurulan Modelin Simülasyon Sonuçları

Matlab-Simulink ortamında kurulan model, FV dizi, maksimum güç noktası takibi, DC-DC ve DC-AC dönüştürücüler, batarya, şarj kontrolü ve yük gibi şebekeden bağımsız bir FV sisteminin tüm unsurlarını içermektedir. Kurulan modelin kompleks yapısından dolayı gerçek zamanlı çalışmaya göre simülasyon süresi oldukça uzun sürmektedir. Bu nedenle sadece saniye mertebesinde simülasyon çalıştırılmıştır. Bu durum söz konusu kısa sürelerde batarya bloğunda aşırı yüksek gerilim ya da aşırı düşük gerilim durumlarını da içeren genel bir çalışma süresinin elde edilmesini oldukça zorlaştırmaktadır.

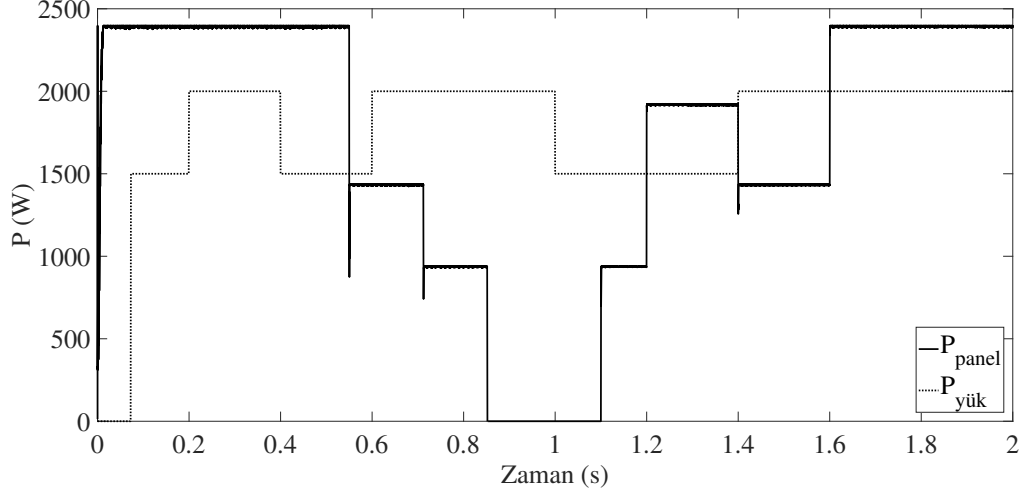
Modelde şarj kontrolünün devreye girmesiyle oluşacak durumların da görülmesi için aynı kurulumlar 3 farklı senaryo için düzenlenmiştir. İlk senaryo, bataryada aşırı yüksek ya da düşük gerilim durumunun oluşmadığı koşullarda geçmektedir. Batarya koruması bu model için de etkin olsa da korumanın devreye gireceği batarya gerilimi yükselme ya da düşme durumları meydana gelmemektedir. Sonraki senaryoda ise ışıınım yük ve batarya kapasitesi gibi özellik ve nitelikler batarya gerilimini görece hızla yükseltecek şekilde değiştirilmiştir. Son senaryoda ise yine aynı özellik ve nitelikler batarya geriliminin hızla düşmesi amacı ile değiştirilmiştir.

Genel çalışma modunda FV dizisi bloğuna giriş olarak sabit $25\text{ }^{\circ}\text{C}$ sıcaklık altında Şekil 5.15 ile gösterilmiş ışıınım girişi 2 saniye boyunca uygulanmıştır. Söz konusu veri gerçek bir ışıınım verisi olma özelliğinden uzak olsa da modelin çalışmasını 2 saniye gibi kısa bir sürede göstermesi için belirlenmiştir.



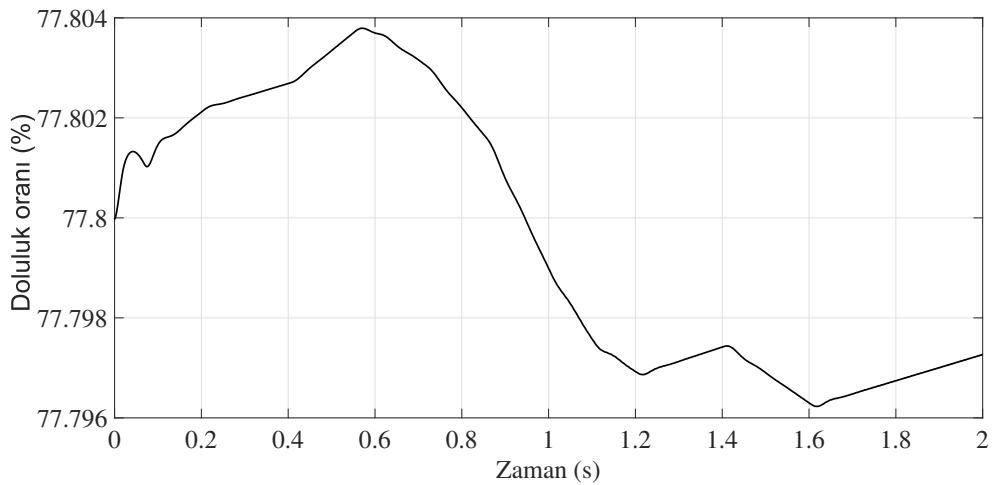
Şekil 5.15: Modelin genel işletme durumu için ışıınım girişi.

FV dizisi kurulumu olarak 12 adet *KC200GT* paneli 6 seri ve 2 paralel kol olarak kurulmuştur. STC değerinde bu dizinin gücü yaklaşık olarak 2.4 kW olmaktadır. AC tarafında 1500 W ve 500 W olmak üzere iki yük 2 saniye içinde belirlenen bir sıralama ile devreye girip çıkmaktadır. Panel ve yük güçleri Şekil 5.16 ile gösterildiği gibidir.



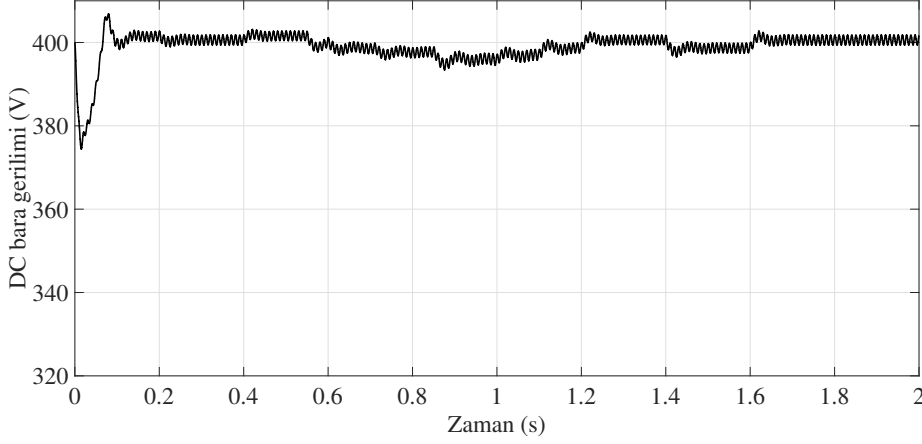
Şekil 5.16: Modelin genel işletmedeki fotovoltaik dizi ve yük güç eğrileri.

FV dizi ve yük güç değişimi incelendiğinde 0-0.55 saniye, 1.2-1.4 saniye ve 1.6-2 saniye aralıklarında fotovoltaik dizi gücü yük gücünden yüksektir. Aksine 0.6-1.2 ve 1.4-1.6 saniye arasında yükün gücü panelin karşılayabileceğinden fazladır. Dizi gücünün yük gücünden yüksek olduğu anlarda fazla enerji aküye aktarıldığı gibi tersi zaman aralığında yükün ihtiyaç duyduğu enerjinin eksik kalan kısmı aküden sağlanmaktadır. Şekil 5.17 ile gösterilen bataryanın doluluk oranının zamana karşı göstermiş olduğu eğri bu güç geçişlerini ortaya koymaktadır. Modelin genel çalışmasında 48 V anma geriliminde 60 Ah anma kapasitesinde ve başlangıç doluluk oranı %80 olan bir kurşun asit batarya hazır modeli kullanılmıştır.



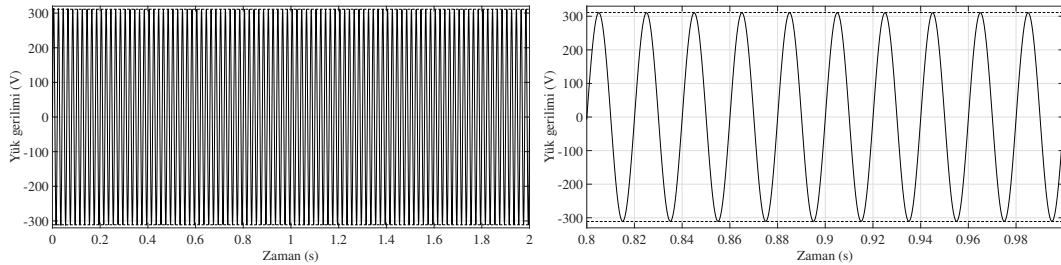
Şekil 5.17: Modelin genel işletmedeki batarya doluluk oranı.

Eğrideki tek istisna kısım başlangıç anı itibari ile kısa süre içinde olan sarkma durumudur. Bu durumun nedeni kontrolün referans olarak DC bara gerilimini alması ve DC bara geriliminde başlangıç koşullarından dolayı oluşan geçiş halidir. Söz konusu geçici halin daha kısa sürede etkisini yitirmesi için DC baraya doğrudan bağlı kapasitör elemanına 400 V başlangıç gerilimi verilmiştir. Bu geçici hal DC bara gerilimi incelendiğinde daha net tespit edilebilir. Şekil 5.18’de normal çalışmadaki DC bara gerilimi görülebilir.



Şekil 5.18: Modelin genel işletmedeki DC bara gerilimi.

Şekil 5.18 incelendiğinde başlangıç evresindeki ani gerilim düşmesi dışında DC bara gerilimi 400 V gerilimi etrafında salınım yapmaktadır. Panel gücünün kademli olarak arttığı ve yük gücünün de kademeli olarak yükseldiği 0.6 - 0.8 saniyeleri arasında DC bara geriliminin görece daha fazla düştüğü görülecektir. DC bara gerilimi de yük ve dizi gücü dengesine bağlı olarak artıp azalmaktadır. Ancak aküye bağlı çift yönlü DC-DC dönüştürücü ile DC bara gerilimi regülasyonu yapılmaktadır. DC baradaki enerji yükün talep ettiği 220 V AC gerilimi üretmek için kullanılmaktadır. Şekil 5.19 yük uçlarındaki AC gerilim 0-2 saniye ve 0.8-1 saniye arasındaki değişimi görülmektedir. 50 Hz frekansında ve 220 V gerilimdeki AC çıkış gerilimi toplam harmonik bozulma değeri THD = %0.13 gibi düşük bir değer çıkmaktadır.

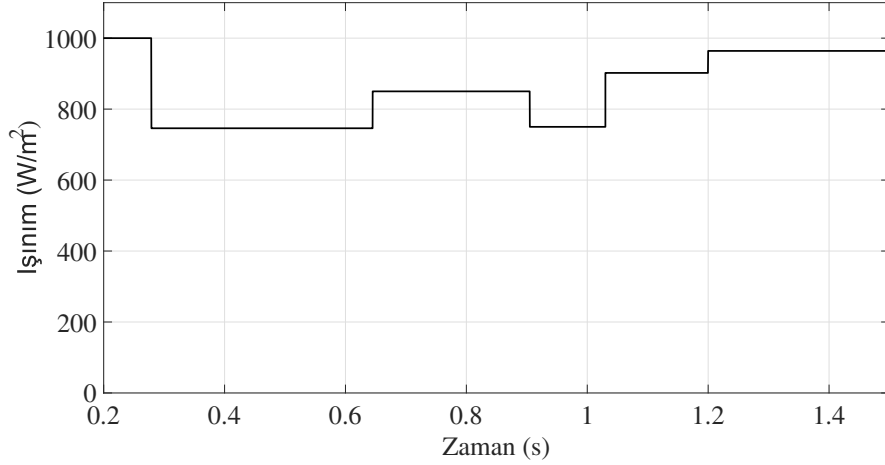


(a) 0-2 s arasındaki çıkış

(b) 0.8-1 s arasındaki çıkış

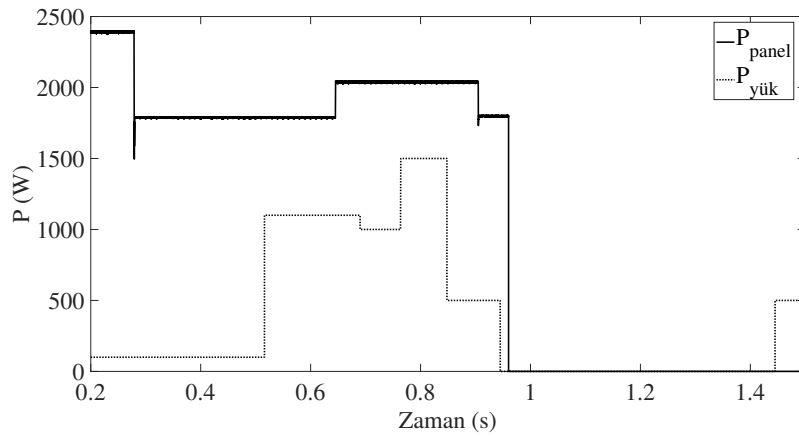
Şekil 5.19: Modelin genel çalışmadaki yük gerilimi.

Bataryanın aşırı şarj durumuna girip şarj kontrol yönteminin devreye girmesi için modelde değişiklikler yapılmıştır. Simülasyon süresinin uzun sürmesi nedeniyle akü gerilimi üst sınıra kadar şarj olması durumunun incelenmesi için batarya kapasitesi $60 Ah$ değerinden $30 Ah$ değerine indirilmiştir. Sistemin FV dizisine girişine sabit $25C^{\circ}$ sıcaklık altında Şekil 5.20 ile gösterildiği gibi 1.5 saniyelik ışıma değişimi uygulanmıştır.



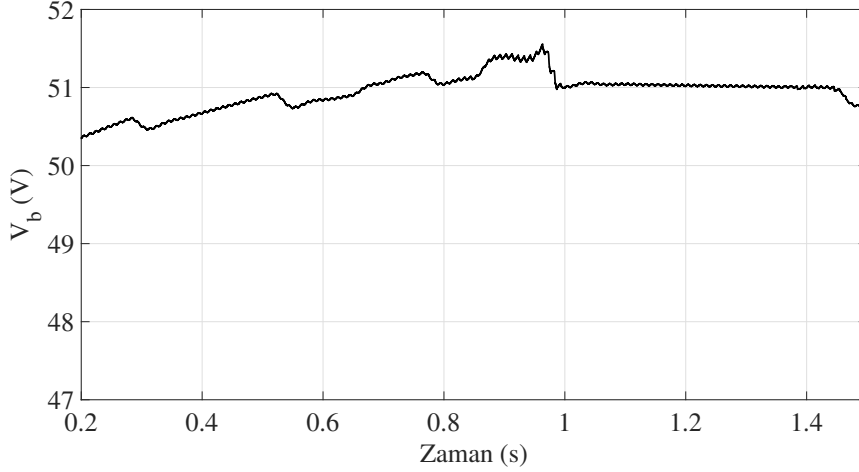
Şekil 5.20: Modelin aşırı şarj çalışma durumu için ışıma girişi.

Sistemin çıkışında $100(W)$, $1000(W)$ ve $500(W)$ güçlerinde 3 farklı yük kullanılmıştır. Panel dizisi gücü P_{panel} ve yük gücü $P_{yük}$ Şekil 5.21’de görülmektedir. Yaklaşık 0.95 saniye anına kadar giriş gücü yük talep gücünden daha yüksektir.



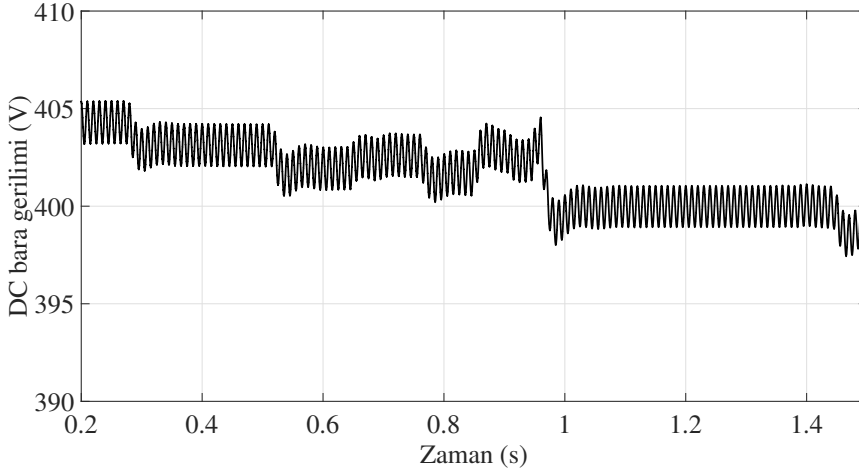
Şekil 5.21: Modelin aşırı şarj çalışma durumu için dizi ve yük güç eğrileri.

Batarya gerilimi üst sınır olarak belirlenen $51.5 V$ değerine ulaştığında koruma devreye girerek fotovoltaik panellerin çıkışını kısa devre etmekte ve bu andan itibaren panellerden enerji akışı olmamaktadır. Şekil 5.22’te görüldüğü gibi bu andan itibaren akü gerilimi azalmaya başlamıştır. Bu zaman aralığında yükün düşük değerli olmasından dolayı akü deşarjı yavaş olmakta ve yaklaşık 1.45 saniye anında yükte bir miktar artış olduğundan akü gerilimi düşüşü hızlanmıştır.



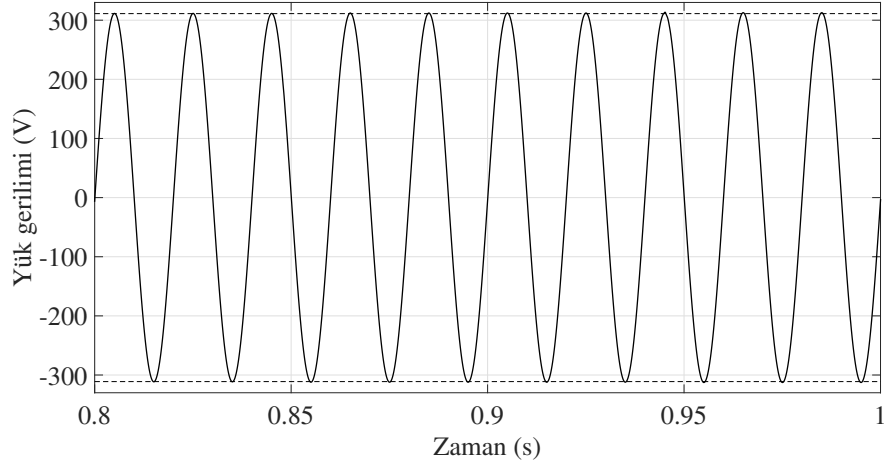
Şekil 5.22: Modelin aşırı şarj çalışma durumu için batarya gerilimi.

Şekil 5.23'te 400V gerilim değerinde regüle edilen DC bara gerilim değişimi ve Şekil 5.24'te AC çıkış gerilimi görülmektedir. DC bara 400 V referans gerilimi yakınlarında değişim gösterirken AC çıkış gerilimi de 50 Hz, 220 V olarak elde edilmiştir.



Şekil 5.23: Modelin aşırı şarj çalışma durumu için DC bara gerilimi.

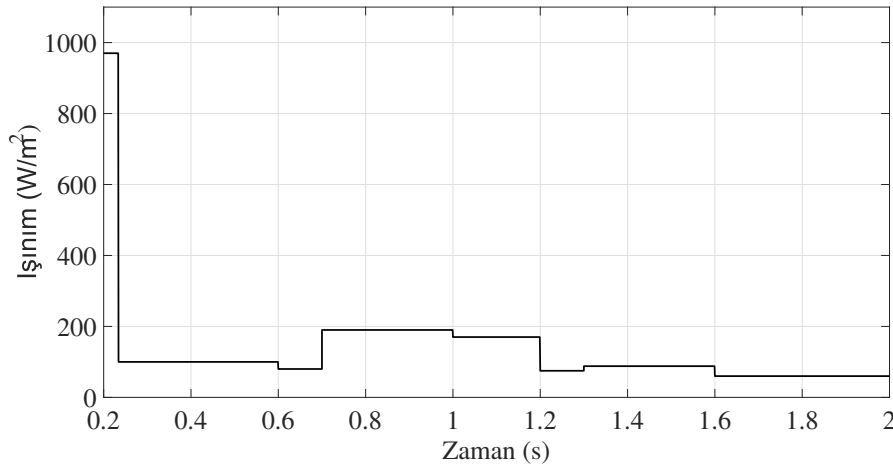
Dc baranın referans değeri olan 400 V değerine yakın olması AC çıkışın da referans sinyale yakın olması durumunu getirecektir. Panel dizisinin şarj kontrol birimi tarafından kısa devre edilmesinden dolayı DC bara geriliminde en çok düşüşün yaşandığı evre 0.8-1.0 saniyeleri arasındaki süredir. Doğal olarak bu sürede AC çıkışta da DC baradan kaynaklı düşüş olmasının beklenir. Bu nedenle 2 saniyelik süre içerisinde model açısından en zor süreç olması açısından 0.8-1.0 saniye arasındaki gerilim değişimi Şekil 5.24'te verilmiştir. Söz konusu şekilde görüleceği gibi modelin gerilim çıkışı şarj kontrol biriminin panel dizisini devre dışı bıraktığı durumda bile talep edilen referans gerilimine uymaktadır.



Şekil 5.24: Modelin aşırı şarj çalışma durumu için çıkış gerilimi (0.8-1.0 s).

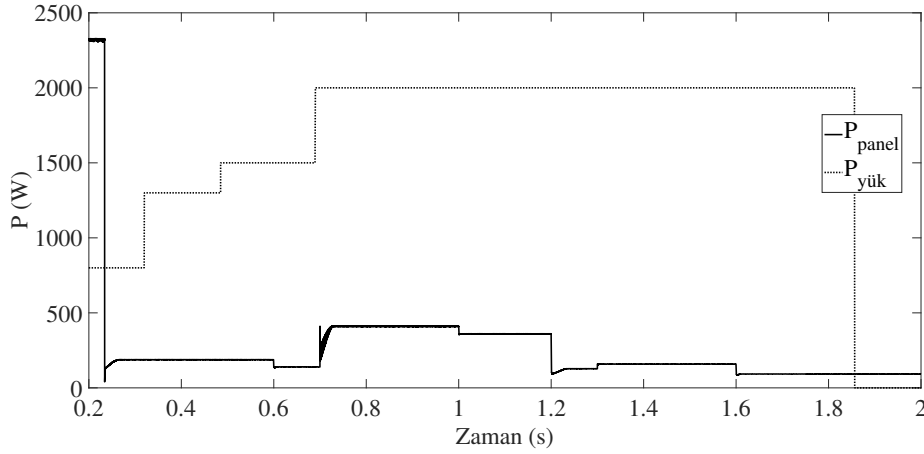
Batarya geriliminin aşırı yükselmesi gibi aşırı düşmesi de bataryalı FV sistemleri için tehlikeli durumlardan biridir ve engellenmelidir. Bu durum panel dizisinin ürettiği enerjinin yük enerjisini karşılamaya tek başına yetmemesi ve bataryanın uzun süre deşarj olması ile gerçekleşir.

Modelde bu durumun da gerçekleştirilmesi için düzenlemeler yapılmıştır. Batarya kapasite değeri yine aşırı şarj durumu ile aynı 30 Ah değerindedir. Ancak sistemin FV dizisine giriş verisi sabit $25C^{\circ}$ sıcaklık altında, 2 saniye boyunca batarya deşarjını artıracak şekilde düzenlenmiştir. Söz konusu değişim Şekil 5.25 ile verilmiştir.



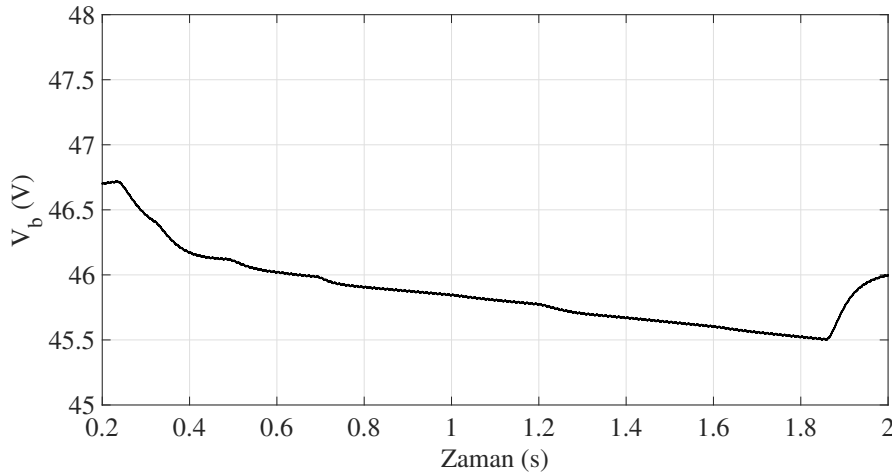
Şekil 5.25: Modelin aşırı deşarj çalışma durumu için ışınım girişi.

Batarya gerilimini model çalışma süresi içinde düşürebilmek için yük gücünün ortalaması da yükseltilmiştir. 200(W), 2 adet 500(W) ve 800(W) gücündeki dört yük belirlenen anlarda belirli sürelerde devreye alınıp devreden çıkartılmıştır. Aşırı düşük batarya gerilimi çalışma modu için panel dizisi gücü P_{panel} ve yük gücü P_{yk} Şekil 5.26'deki gibidir.



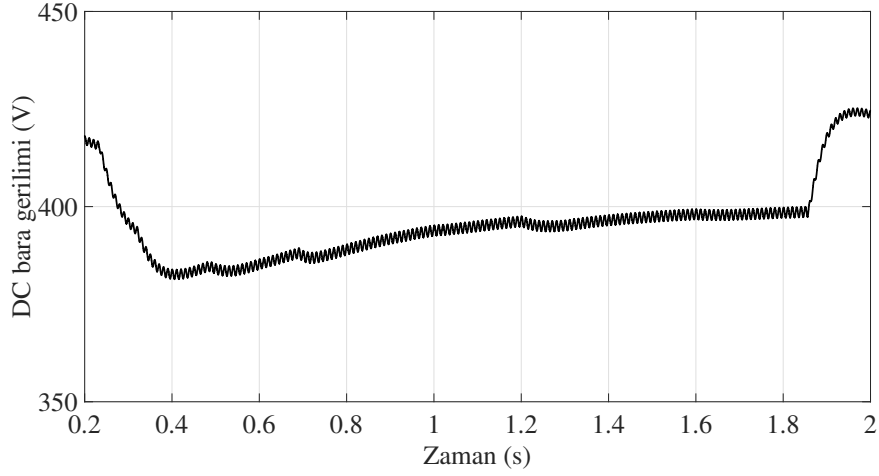
Şekil 5.26: Modelin aşırı deşarj çalışma durumu için dizi ve yük güç eğrileri.

Yük gücünün sıfırlandığı an şarj kontrol biriminin aşırı düşük batarya gerilimi durumunda yükü kısa devre ettiği andır. Batarya gerilimi belirlenen değerin altına inmiş ve bu nedenle panel gücünün yeterli olmamasından dolayı şarj kontrol sistemi yükü devre dışı bırakmıştır. Şekil 5.27'deki batarya gerilimi değişimi incelendiğinde aynı anda gerçekleşen batarya geriliminde de yükselme meydana gelmektedir.



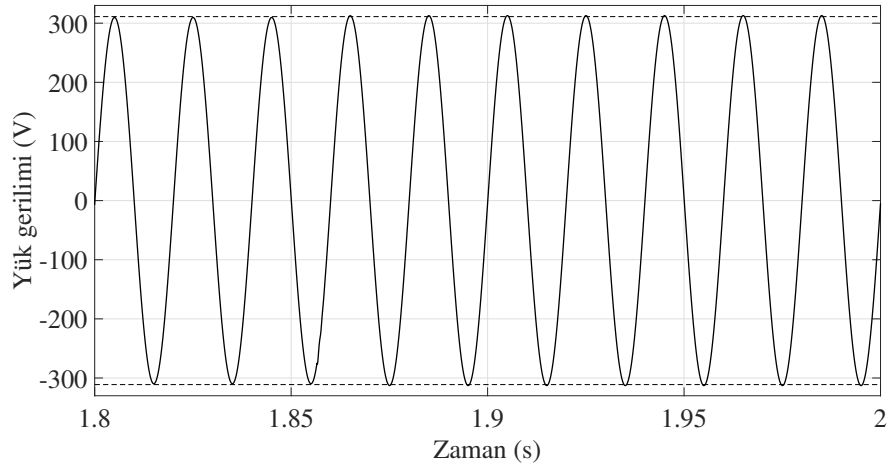
Şekil 5.27: Modelin aşırı deşarj çalışma durumu için batarya gerilimi.

48 V batarya modelinin özelliklerinde aşırı deşarj kesim gerilimi 36 V olarak geçse de kurulan modelin şarj kontrolü biriminde zaman gözetilerek 45.5 V değeri aşırı deşarj gerilimi olarak belirlenmiştir. Batarya geriliminin altına düştüğünde yük girişlerine seri olan normalde kapalı bir anahtar açılarak sistemin AC tarafını açık devre haline getirilmektedir. Bu işlem ile beraber batarya gerilimi yükselmektedir. Bu yükseliş ile o esnada panelin enerji vermemesi ve batarya biriminin tek enerji kaynağı olma durumları göz önünde bulundurulduğunda DC bara geriliminin de yükseleceği beklenmektedir. Şekil 5.28 ile verilen gerilim değişimi incelendiğinde bu durum görülecektir.



Şekil 5.28: Modelin aşırı deşarj çalışma durumu için DC bara gerilimi.

Yine bu çalışma durumunda da son evredeki görece aşırı DC bara gerilimi yükselişine rağmen diğer durumlarda olduğu gibi Şekil 5.29’da görüldüğü üzere istenen çıkış gerilimi elde edilmiştir.



Şekil 5.29: Modelin aşırı deşarj çalışma durumu çıkış gerilimi (1.8-2.0 s).

6. SONUÇLAR

Bu tez çalışması kapsamında şebekeden bağımsız, tek fazlı AC yük besleyen, enerji depo birimi olarak batarya kullanılan bir fotovoltaik sistemin simülasyonu gerçekleştirilmiştir. Simülasyon Matlab-Simulink ortamında gerçekleştirilmiştir. Fotovoltaik sistemde 12 panelden oluşan yaklaşık olarak 2.5 kW gücündeki panel dizisi yer almaktadır. Diziyi oluşturan paneller matematiksel olarak modellenmiştir. Panel dizisi değişim-gözlem maksimum güç noktası yöntemi ile çalışan yükseltici tip DC-DC dönüştürücü ile kontrol edilmektedir. Böylece sıcaklık ve ışınım değerlerinde meydana gelen değişimlere rağmen panellerden her zaman maksimum güç çekilmesi sağlanmıştır. Sistemde enerji depo birimi olarak 48 V'luk batarya birimi kullanılmıştır. Batarya birimi ile DC bara arasında çift yönlü DC-DC dönüştürücü kullanılmıştır. DC bara ile batarya arasında dönüştürücü kullanılmayan sistemlerin de bulunmasına rağmen önerilen sistemde kullanılan DC-DC dönüştürücü batarya akımını kontrol etmektedir. Akımın kontrolü batarya ömrünün uzun olması açısından önemlidir. Dönüştürücünün çift yönlü olması bataryanın şarj ve deşarj akımının kontrol edilmesini sağlamaktadır. Dönüştürücü gerekli durumlarda yükseltici veya düşürücü dönüştürücü olarak çalışabilmektedir. Sistem çıkışında yer alan tek fazlı AC yükün beslenmesi için DC bara ile yük arasında tek fazlı tam köprü sinüzoidal evirici yer almaktadır. LC filter kullanılan evirici ile yük uçlarında 220 V , 50 Hz AC gerilim üretilmektedir.

Sistemde fotovoltaik panel olarak Kyocera KC200GT multikristal panel kullanılmıştır. Panel 32.9 V açık devre gerilimine ve 26.3 V maksimum güç noktası gerilimine sahiptir. Maksimum güç noktasında 7.61 A akım kapasitesine sahip olan panel 200 W gücündedir. Sistem simülasyonunda panel matematiksel olarak modellenmiştir. Modellemede tek diyot eşdeğer devre kullanılmıştır. Farklı sıcaklık ve ışınım değerleri kullanılarak sistemin giriş gücü değiştirilmiştir. Sistemin giriş gücü yanında çıkış gücü de değiştirilerek farklı çalışma koşulları elde edilmiş ve sistemin performansı incelenmiştir.

Sistem performansı incelenirken üç farklı çalışma durumları oluşturulmuştur. Bu durumlar genel çalışma, aşırı şarj ve aşırı deşarj durumlarıdır. Bu çalışma durumları panel ve yük gücü dengesi ile akü şarj durumuna bağlı olarak ortaya çıkmaktadır. Panel gücü ve yük gücünün dengeli olduğu veya akünün alt ve üst gerilim sınırları arasında şarj veya deşarj olduğu durum genel çalışma durumudur.

İkinci çalışma durumu olan aşırı şarjda panel gücü yük gücünden fazladır ve panel gücünün fazlalık kısmı ile bataryalar şarj olmaktadır. Bu durumda batarya gerilimi izin

verilen aşırı şarj gerilim değeri olan $51.5 V$ seviyesine ulaştığında koruma devreye girmekte ve panel enerjisini devre dışı bırakmak için panel çıkışına paralel bağlı anahtar kısa devre etmektedir. Böylece yükün talep gücü batarya üzerinden çift yönlü DC-DC dönüştürücü ile karşılanır. Dönüştürücü DC bara gerilimini referans değeri olan $400 V$ değerinde sabit tutmaya çalışmaktadır. DC baradaki enerji evirici yardımı ile yüke aktarılır ve sistem çalışması devam ettirilmektedir.

Son çalışma durumu ise aşırı deşarj durumudur. Panel gücünün yük gücünden düşük olduğu durumlarda yükün talep gücünün eksik kalan kısmı bataryalardan sağlanmaktadır. Bu durumda batarya deşarj olmakta ve gerilim seviyesi düşmektedir. Batarya gerilimi alt sınır olan $45.5 V$ değerine ulaştığında yine koruma devreye girer ve yük devreden çıkartılır. Bunun sonucunda yük enerjisiz kalır. Bu durumun ortaya çıkmaması için sistem tasarımının dikkatli yapılması gerekmektedir. Ortamdaki yıllık ortalama sıcaklık ve ışınım değerleri ile yük değişimi dikkate alınarak gerekli batarya kapasitesi doğru hesaplanırsa bu durum ortaya çıkmaz ve yük enerjisiz kalmaz.

Farklı çalışma durumları için simülasyonu yapılan sistemin çeşitli simülasyon sonuçları tez içeriğinde sunulmuştur. Sistem kontrolü ile DC bara gerilimi regülasyonu, şebekeden yük ve bataryalara enerji akışı ve bataryadan yüke enerji akışı sağlanmıştır. Kurulacak bir şebekeden bağımsız fotovoltaik enerji sisteminin tasarım kriterleri dikkate alınarak bileşenlerinin seçilmesi ve tez kapsamında sunulan dönüştürücülerin gerçekleştirilmesi ile sistemin sağlıklı bir şekilde çalışarak yükün enerji ihtiyacının karşılanması sağlanabilir.

KAYNAKLAR

- [1] **Wikipedia contributors** (2018a). *Photovoltaic system* — *Wikipedia, The Free Encyclopedia*. [Online; accessed 16-July-2018]. URL: https://en.wikipedia.org/w/index.php?title=Photovoltaic_system&oldid=841705227.
- [2] **Villalva, Marcelo Gradella, Jonas Rafael Gazoli ve Ernesto Ruppert Filho** (2009). “Comprehensive approach to modeling and simulation of photovoltaic arrays”. *IEEE Transactions on power electronics* 24.5, s. 1198–1208.
- [3] **Krishan, Ram, Yog Raj Sood ve B Uday Kumar** (2013). “The simulation and design for analysis of photovoltaic system based on MATLAB”. *Energy Efficient Technologies for Sustainability (ICEETS), 2013 International Conference on*. IEEE, s. 647–651.
- [4] **Qin, Lijun ve Xiao Lu** (2012). “Matlab/Simulink-based research on maximum power point tracking of photovoltaic generation”. *Physics Procedia* 24, s. 10–18.
- [5] **Wai, Rong-Jong, Wen-Hung Wang ve Chung-You Lin** (2008). “High-performance stand-alone photovoltaic generation system”. *IEEE Transactions on Industrial Electronics* 55.1, s. 240–250.
- [6] **Çekindir, Selen** (2012). “Fotovoltaik güç sistemlerinin modellenmesi ve benzetimi”. Y. Lisans Tezi. Ege Üniversitesi.
- [7] **Kesraoui, Mohamed, Aldjia Lazizi ve Ahmed Chaib** (2016). “Grid connected solar PV system: modeling, simulation and experimental tests”. *Energy Procedia* 95, s. 181–188.
- [8] **Pathy, Somashree ve d.** (2016). “A modified module integrated—Interleaved boost converter for standalone photovoltaic (PV) application”. *Renewable Energy Research and Applications (ICRERA), 2016 IEEE International Conference on*. IEEE, s. 989–994.
- [9] **Popa, Dinut-Lucian ve d.** (2016). “Design and simulation of a 10 MW photovoltaic power plant using MATLAB and Simulink”. *Power Electronics and Motion Control Conference (PEMC), 2016 IEEE International*. IEEE, s. 378–383.
- [10] **Zakzouk, NE ve d.** (2014). “DC-link voltage sensorless control technique for single-phase two-stage photovoltaic grid-connected system”. *Energy Conference (ENERGYCON), 2014 IEEE International*. IEEE, s. 58–64.
- [11] **Zhao, Junkai, Herbert HC Iu ve Tyrone Fernando** (2017). “The design of cascaded DC-DC converters with single-switch PWM and PFM for standalone PV power applications”. *Future Energy Electronics Conference and ECCE Asia (IFEEC 2017-ECCE Asia), 2017 IEEE 3rd International*. IEEE, s. 122–126.

- [12] **Myrzik, Johanna MA ve Martina Calais** (2003). “String and module integrated inverters for single-phase grid connected photovoltaic systems-a review”. *Power Tech Conference Proceedings, 2003 IEEE Bologna*. C. 2. IEEE, s. 8–15.
- [13] **Babaa, Saleh Elkelani, Matthew Armstrong ve Volker Pickert** (2014). “Overview of maximum power point tracking control methods for PV systems”. *Journal of Power and Energy Engineering* 2.08, s. 59.
- [14] **De Brito, Moacyr AG ve d.** (2011). “Comparative analysis of MPPT techniques for PV applications”. *Clean Electrical Power (ICCEP), 2011 International Conference on*. IEEE, s. 99–104.
- [15] **Saidi, Ahmed** (2016). “Comparative Study of Different Load under P&O MPPT Algorithm for PV Systems”. *Electrotehnica, Electronica, Automatica* 64.4, s. 11.
- [16] **Zaghba, L ve d.** (2014). “Buck-boost converter system modelling and incremental inductance algorithm for photovoltaic system via Matlab/Simulink”. *Proceedings of the 2nd International Seminar on New and Renewable Energies*. C. 13, s. 1–6.
- [17] **Qi, Chen ve Zhu Ming** (2012). “Photovoltaic module Simulink model for a standalone PV system”. *physics procedia* 24, s. 94–100.
- [18] **Elgendy, Mohammed A, Bashar Zahawi ve David J Atkinson** (2015). “Operating characteristics of the P&O algorithm at high perturbation frequencies for standalone PV systems”. *IEEE Transactions on Energy Conversion* 30.1, s. 189–198.
- [19] **Vijayakumar, J, CK Sundarabalan ve K Selvi** (2017). “Single phase inverter with wide-input voltage range for solar photovoltaic application”. *IJRISE* 3, s. 572–583.
- [20] **Nousiainen, L ve T Suntio** (2012). “DC-link voltage control of a single-phase photovoltaic inverter”.
- [21] **Hassaine, L ve d.** (2009). “Digital power factor control and reactive power regulation for grid-connected photovoltaic inverter”. *Renewable Energy* 34.1, s. 315–321.
- [22] **Cha, Hanju ve Trung-Kien Vu** (2010). “Comparative analysis of low-pass output filter for single-phase grid-connected Photovoltaic inverter”. *Applied Power Electronics Conference and Exposition (APEC), 2010 Twenty-Fifth Annual IEEE*. IEEE, s. 1659–1665.
- [23] **Pragash, I Arul, J Booma ve AJ Dhana Rega** (2016). “An integrated control for standalone PV system with battery management”. *Circuit, Power and Computing Technologies (ICCPCT), 2016 International Conference on*. IEEE, s. 1–7.

- [24] **Hasan, KN ve d.** (2008). “Control of energy storage interface with a bidirectional converter for photovoltaic systems”. *Power Engineering Conference, 2008. AUPEC'08. Australasian Universities*. IEEE, s. 1–6.
- [25] **BOZTEPE, Mutlu** (2017). “Fotovoltaik Güç Sistemlerinde Verimliliği Etkileyen Parametreler-I”. *EMO İzmir Şubesi Aylık Bülteni* 321, s. 13–17.
- [26] **Zhou, Zhiyong ve d.** (2016). “Establishing Energy Consumption Quota for Residential Buildings Using Regression Analysis and Energy Simulation.” *Journal of Engineering Science & Technology Review* 9.6.
- [27] **Simsek, B ve E Bizkevelci** (2012). “Fotovoltaik güneş elektrik santrallerinin alçak gerilim şebekesine bağlantı esasları”. *Proc. 3rd The National Electrical Installation of Congress And Exhibition 2013*, s. 1–24.
- [28] **Green, Martin A** (1990). “Photovoltaics: coming of age”. *Photovoltaic Specialists Conference, 1990., Conference Record of the Twenty First IEEE*. IEEE, s. 1–8.
- [29] **Fritts, Charles E** (1883). “On a new form of selenium cell, and some electrical discoveries made by its use”. *American Journal of Science* 156, s. 465–472.
- [30] **Siemens, Werner** (1885). “On the electromotive action of illuminated selenium, discovered by Mr. Fritts, of New York”. *Van Nostrand's Engineering Magazine (1879-1886)* 32.118, s. 514.
- [31] **Jones, Geoffrey G ve Loubna Bouamane** (2012). “” Power from Sunshine”: A Business History of Solar Energy”.
- [32] **Messenger, Roger A ve Amir Abtahi** (2017). *Photovoltaic systems engineering*. CRC press.
- [33] **Mertens, Konrad** (2013). *Photovoltaics: fundamentals, technology and practice*. John Wiley & Sons.
- [34] **Häberlin, Heinrich** (2012). *Photovoltaics: system design and practice*. John Wiley & Sons.
- [35] **Wikipedia contributors** (2018b). *Sunlight — Wikipedia, The Free Encyclopedia*. [Online; accessed 2-June-2018]. URL: <https://en.wikipedia.org/w/index.php?title=Sunlight&oldid=840629026>.
- [36] **Wenham, Stuart R ve d.** (2013). *Applied photovoltaics*. Routledge.
- [37] **Bellia, Habbati, Ramdani Youcef ve Moulay Fatima** (2014). “A detailed modeling of photovoltaic module using MATLAB”. *NRIAG Journal of Astronomy and Geophysics* 3.1, s. 53–61.
- [38] **Xiao, Weidong** (2017). *Photovoltaic Power System: Modeling, Design, and Control*. John Wiley & Sons.
- [39] **Patel, Mukind R** (2009). *Wind and solar power systems*.
- [40] **Ovaska, Seppo** (2010). “Maximum power point tracking algorithms for photovoltaic applications”. *Diss. Aalto University*.

- [41] **Jäger, Klaus-Dieter ve d.** (2016). *Solar Energy: Fundamentals, Technology and Systems*. UIT Cambridge.
- [42] **McEvoy, Augustin ve d.** (2003). *Practical handbook of photovoltaics: fundamentals and applications*. Elsevier.
- [43] **Luque, Antonio ve Steven Hegedus** (2011). *Handbook of photovoltaic science and engineering*. John Wiley & Sons.
- [44] **Aksungur, Kıvılcım Merve, Mehmet Kurban ve ÜB Filik** (2013). “Türkiye’nin Farklı Bölgelerindeki Güneş Işınım Verilerinin Analizi ve Değerlendirilmesi”. *Enerji Verimliliği ve Kalitesi Sempozyumu*.
- [45] **Sonnenenergie, Deutsche Gesellschaft Fur** (2007). *Planning and installing photovoltaic systems: a guide for installers, architects and engineers*. Earthscan.
- [46] **Ekici, Sami ve Mehmet Ali Kopru** (2017). “Investigation of PV System Cable Losses”. *International Journal of Renewable Energy Research (IJRER)* 7.2, s. 807–815.
- [47] **Wikipedia contributors** (2018c). *Energy accidents — Wikipedia, The Free Encyclopedia*. [Online; accessed 13-June-2018]. URL: https://en.wikipedia.org/w/index.php?title=Energy_accidents&oldid=842266096.
- [48] **Fire, CAL** (2010). “Fire Operations for Photovoltaic Emergencies”. *noviembre de*.
- [49] **Wei, Yili ve d.** (2017). “A bidirectional DC-DC converters for photovoltaic generation energy storage system”. *Chinese Automation Congress (CAC), 2017*. IEEE, s. 3632–3637.
- [50] **Dunlop, James P ve Batteries PE** (1997). “Charge Control in Stand-Alone Photovoltaic Systems”. *Clearlake Road, FL: Florida Solar Energy Center/University of Central Florida*.
- [51] **Usher, Eric P ve Michael MD Ross** (1998). “Recommended practices for charge controllers”. *International Energy Agency Report IEA PVPS T3-05*.
- [52] **Chakraborty, Sudipta, Marcelo G Simões ve William E Kramer** (2013). “Power electronics for renewable and distributed energy systems”. *A Sourcebook of Topologies, Control and Integration* 99, s. 100.
- [53] **Arikan, O ve d.** (2014). “Comparison of Charge Controllers on PV Panel Performance: An Experimental Study”. *IJAEEE* 3.3.
- [54] **Kumar, L Ashok ve P Surekha** (2015). “Solar PV and Wind Energy Conversion Systems”.
- [55] **Rogersten, Robert** (2014). *VSC-HVDC System Modeling and Validation*.
- [56] **Chen, Wai-Kai** (2009). *Passive, active, and digital filters*. Crc Press.
- [57] **Wang, Cunping ve d.** (2010). “Structure and parameters design of output LC filter in D-STATCOM”. *Power System Technology (POWERCON), 2010 International Conference on*. IEEE, s. 1–6.

ÖZGEÇMİŞ

Ad soyad : Ömer Koçhan
Doğum yeri ve Tarihi : Samsun 15.04.1987
E-posta : okochan@tpao.gov.tr

ÖĞRENİM DURUMU:

- **Lisans** : 2012, Kocaeli Üniversitesi, Elektrik Mühendisliği Bölümü

MESLEKİ DENEYİM VE ÖDÜLLER:

- Türkiye Petrolleri Anonim Ortaklığı 2013 - Mühendis